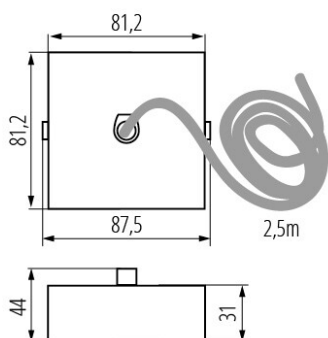


32537 ALIN CORD SQ DA 1F-W

Příslušenství k lineárnímu svítidlu

5905339325372



VŠEOBECNÉ ÚDAJE:

Barva: bílá

Místo montáže: pro zavěšení na strop

Možnost spolupráce se stmívačem: DALI

Délka [mm]: 81

Šířka [mm]: 81

Výška [mm]: 31

Délka kabelu [m]: 2.5

TECHNICKÉ ÚDAJE:

Materiál: ocel

Typ přípojky: samosvorná svorkovnice

Průřez kabelu [mm²]: 5 x 0,75

LOGISTICKÉ ÚDAJE:

Měrná jednotka: kus

Způsob balení: 1

Počet kusů v druhém balení : 1

Počet kusů v hromadném balení: 1

Čistá jednotková hmotnost [g]: 296

Gramáž [g]: 302

Hmotnost kusu brutto [g] : 302

Délka jednotkového balení [cm]: 12

Šířka jednotkového balení [cm]: 12

Výška jednotkového balení [cm]: 8

Hmotnost kartonu [kg]: 0.302

Šířka kartonu [cm]: 12

Výška kartonu [cm]: 8

Délka kartonu [cm]: 12

Objem kartonu [m³]: 0.001152

32537 ALIN CORD SQ DA 1F-W

Příslušenství k lineárnímu svítidlu

