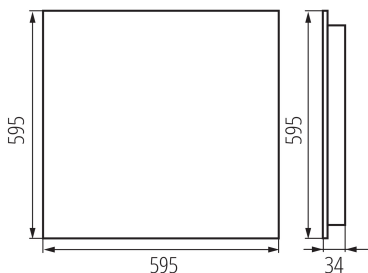


Kancelářské vestavné LED svítidlo

5905339361400



### VŠEOBECNÉ ÚDAJE:

**Barva:** černá

**Místo montáže:** k zabudování do stropu

**Místo použití:** uvnitř

**Minimální vzdálenost od osvětlovaného objektu:** 0,5m

**Možnost spolupráce se stmívačem:** ne

**Výrobek není určen k pokrytí termoizolačním materiálem:** ano

**Délka [mm]:** 595

**Šířka [mm]:** 595

**Výška [mm]:** 34

**Integrovaný LED zdroj světla:** ano

### TECHNICKÉ ÚDAJE:

**Jmenovité napětí [V]:** 220-240 AC

**Jmenovitá frekvence [Hz]:** 50

**Maximální výkon [W]:** 39W

**Třída ochrany před úrazem elektrickým proudem:** I

**Materiál difuzoru:** plast

**Typ diody:** LED SMD

**Světelný tok svítidla [lm]:** 4800

**Barva světla:** neutral warm white

**Náhradní teplota chromatičnosti [K]:** 3500

**Stálost barev v násobcích MacAdamovy elipsy:**  $\leq 3$

**Index podání barev:** 80

**Životnost [h]:** 50000

**Koeficient udržení světelného toku vůči ukončení nominální doby použitelnosti:** L90B10

**Počet cyklů zap/vyp:**  $\geq 30000$

**Úhel svícení [°]:** 50

**Rozsah okolních teplot, kterým může být výrobek vystaven [°C]:** 5÷25

**Typ difuzoru:** rastr

**Materiál korpusu:** kov

**Typ přípojky:** samosvorná svorkovnice

**Rozsah průměrů používaných vodičů [mm<sup>2</sup>]:** 1,5÷2,5

**Doba nahřívání lampy [s]:**  $\leq 1$

**Doba zapálení lampy [s]:**  $\leq 0,5$

**Rodraj soczewki [°]:** 50

**Stupeň krytí IP:** 20

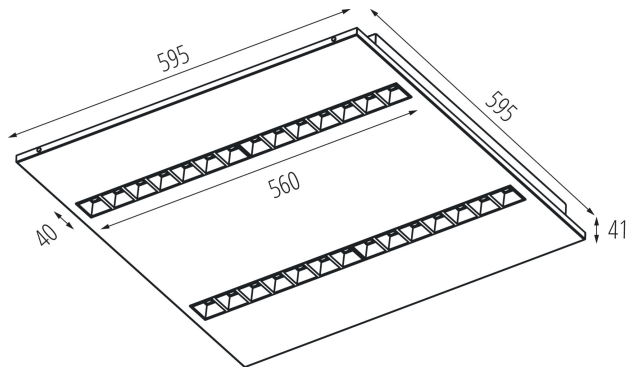
**UGR:**  $\leq 16$

### LOGISTICKÉ ÚDAJE:

**Měrná jednotka:** kus

## 36140 OS-M5D-WN-RST-B-P1

Kancelářské vestavné LED svítidlo



**Způsob balení: 1**

**Počet kusů v druhém balení : 1**

**Počet kusů v hromadném balení: 1**

### DALŠÍ INFORMACE:

- 5 let záruky shodně s podmínkami záručního prohlášení dostupného na internetové stránce

KANLUX S.A. (kat 36140) OS-M5D-WN-RST-B-P1 / Krzywa rozsyłu światła (biegunowo)

Oprawa: KANLUX S.A. (kat 36140) OS-M5D-WN-RST-B-P1  
Lampy: 4 x OS-M5D-WN-RST

