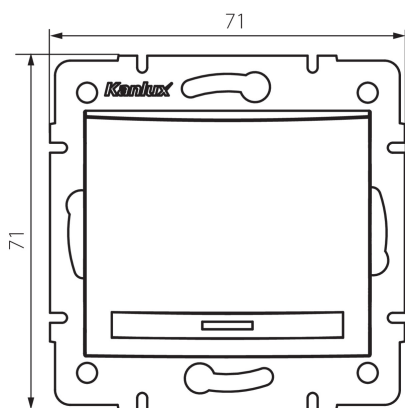


## 36470 DOMO 01-1000-242 cm

Jednopolový spínač

5905339364708



### VŠEOBECNÉ ÚDAJE:

**Barva:** černá matná

**Místo montáže:** k zabudování do zdi

**Podsvícení:** nevztahuje se

**Šířka [mm]:** 71

**Výška [mm]:** 71

**Průměr montážní krabice:** 60

**Montážní hloubka:** 25

### TECHNICKÉ ÚDAJE:

**Jmenovité napětí [V]:** 250 AC

**Materiál:** PC

**Materiál kontaktů:** CuSn94

**Typ svorky:** Rychlosvorka

**Plast:** PC

**Počet táhel:** 1

**Jmenovitý proud [AX]:** 10

**Stupeň krytí IP:** 20

### LOGISTICKÉ ÚDAJE:

**Způsob balení:** 10

**Počet kusů v druhém balení :** 10

**Počet kusů v hromadném balení:** 120

**Čistá jednotková hmotnost [g]:** 76

**Gramáž [g]:** 89.75

**Délka jednotkového balení [cm]:** 10

**Šířka jednotkového balení [cm]:** 4

**Výška jednotkového balení [cm]:** 14

**Hmotnost kartonu [kg]:** 10.77

**Šířka kartonu [cm]:** 25.5

**Výška kartonu [cm]:** 32

**Délka kartonu [cm]:** 44

**Objem kartonu [m<sup>3</sup>]:** 0.035904

## 36470 DOMO 01-1000-242 cm

---

Jednopólový spínač

### DALŠÍ INFORMACE:

- Certifikát PZH: Číslo HK/K/1046/01/2017, platný do 20.12.2022