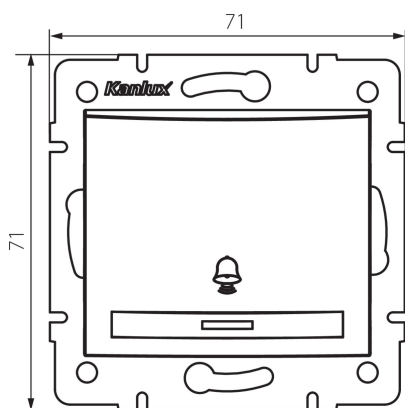


36473 DOMO 01-1030-242 cm

Zvonkové tlačítko

5905339364739



VŠEOBECNÉ ÚDAJE:

Barva: černá matná
Místo montáže: k zabudování do zdi
Podsvícení: nevztahuje se
Šířka [mm]: 71
Výška [mm]: 71
Průměr montážní krabice: 60
Montážní hloubka: 25

TECHNICKÉ ÚDAJE:

Jmenovité napětí [V]: 250 AC
Materiál: PC
Materiál kontaktů: CuSn94
Typ svorky: Rychlosvorka
Plast: PC
Počet táhel: 1
Jmenovitý proud [AX]: 10
Stupeň krytí IP: 20

LOGISTICKÉ ÚDAJE:

Způsob balení: 10
Počet kusů v druhém balení : 10
Počet kusů v hromadném balení: 120
Čistá jednotková hmotnost [g]: 78
Gramáž [g]: 92
Délka jednotkového balení [cm]: 10
Šířka jednotkového balení [cm]: 4.5
Výška jednotkového balení [cm]: 14
Hmotnost kartonu [kg]: 11.04
Šířka kartonu [cm]: 25.5
Výška kartonu [cm]: 32
Délka kartonu [cm]: 44
Objem kartonu [m³]: 0.035904

36473 DOMO 01-1030-242 cm

Zvonkové tlačítko

DALŠÍ INFORMACE:

- Certifikát PZH: Číslo HK/K/1046/01/2017, platný do 20.12.2022