

LED reflektor

5905339384225



Reflektory Kanlux AGOR PRO jsou moderním a odolným řešením osvětlení, ideální pro prostory jako jsou sportoviště, výrobní haly nebo fasády průmyslových či skladových budov. Jsou k dispozici ve třech výkonech: 100W, 150W a 200W v symetrické (140 lm/W) a asymetrické (135 lm/W) verzi. Díky stupni krytí IP65 a mechanické odolnosti IK08, účinně odolávají vnějším faktorům. Pevná konstrukce z tlakově litého hliníku, zesílený chladič a nastavení úhlu až 270° zajišťují dlouhou životnost a všestrannost. Fungují v barvě 4000K a vztahuje se na ně 5letá záruka. K dispozici je příslušenství v podobě ochranné mřížky.

VŠEOBECNÉ ÚDAJE:

Barva: černá

Místo montáže: k usazení na strop, k usazení na zeď

Místo použití: pro průmyslové účely

Minimální vzdálenost od osvětlovaného objektu: 1m

Možnost spolupráce se stmívačem: ne

Šířka [mm]: 346

Výška [mm]: 387

Hloubka [mm]: 98

Obsah rtuti: ne

Obsah rtuti v lampě [mg]: 0

Integrovaný LED zdroj světla: ano

TECHNICKÉ ÚDAJE:

Jmenovité napětí [V]: 220-240 AC

Jmenovitá frekvence [Hz]: 50

Maximální výkon [W]: 200

Třída ochrany před úrazem elektrickým proudem: I

Materiál difuzoru: tvrzené sklo

Typ diody: LED SMD

Světelný tok [lm]: 28000

Užitečný světelný tok světelného zdroje světla Φ_{use} [lm]:
33810

Užitečný světelný tok světelného zdroje světla Φ_{use} [lm]: w
szerokim stożku (120°)

Barva světla: bílá

Náhradní teplota chromatičnosti [K]: 4000

Stálost barev v násobcích MacAdamovy elipsy: 6

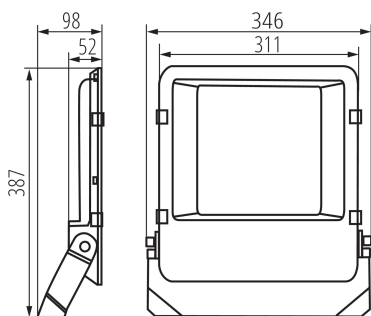
Index podání barev: ≥ 80

Životnost [h]: 50000

Počet cyklů zap/vyp: ≥ 25000

Úhel svícení [°]: 110

LED reflektor



Světelná účinnost [lm/W]: 140

Rozsah okolních teplot, kterým může být výrobek vystaven [°C]: -30÷45

Materiál korpusu: kov

Typ přípojky: volné konce kabelů

Typ vodiče: H05RN-F

Délka vodiče [m]: 1

Průřez kabelu [mm²]: 1

Svítidlo pohyblivé ve vertikální rozsahu [°]: 180

Stupeň IK: 08

Stupeň krytí IP: 65

LOGISTICKÉ ÚDAJE:

Měrná jednotka: kus

Způsob balení: 3

Počet kusů v druhém balení : 1

Počet kusů v hromadném balení: 3

Čistá jednotková hmotnost [g]: 3950

Gramáž [g]: 4510

Hmotnost kusu brutto [g] : 4332

Délka jednotkového balení [cm]: 36

Šířka jednotkového balení [cm]: 6.5

Výška jednotkového balení [cm]: 41.5

Hmotnost kartonu [kg]: 13.53

Šířka kartonu [cm]: 21.5

Výška kartonu [cm]: 44

Délka kartonu [cm]: 37

Objem kartonu [m³]: 0.035002

DALŠÍ INFORMACE:

- 5 let záruky shodně s podmínkami záručního prohlášení dostupného na internetové stránce