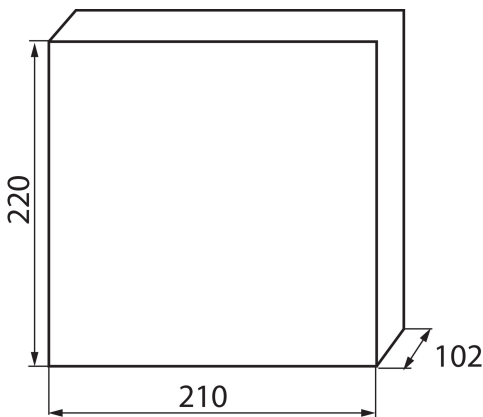


23616 KDB-F06T

Verteilerkasten ABS

5905339236166



Die Verteilerkasten der Serie KDB, die die Anforderung der Glutbeständigkeit bei einer Temperatur von 650°C erfüllen, dürfen nur auf nicht brennbaren Oberflächen (z. B. feste, feste Wände, aus nicht brennbaren Materialien) eingesetzt werden. Sie dürfen nicht auf brennbaren Oberflächen (z. B. Gipskartonplatten, Holz usw.), auf sogenannten „leeren Wänden“ oder in technischen Bereichen eingesetzt werden.

ALLGEMEINE DATEN:

Farbe: weiß / blau
Türfarbe: blau
Einbauort: Wandeinbau
Norm: PN-EN 62208
Länge [mm]: 210
Breite [mm]: 102
Höhe (mm): 220

TECHNISCHE DATEN:

Nennspannung [V]: 230/400 AC
Bemessungsstrom [A]: 63
Nennfrequenz [Hz]: 50
Schutzklasse gegen elektrischen Schlag: II
Material: Kunststoff
Anzahl der Module: 6P
Temperaturbeständigkeit [°C]: 650
IK-Klasse (Stoßfestigkeit): 07
IP-Klasse (Schutzart): 30
Anzahl der Reihen: 1
Ilość zacisków N/PE: 4+3

LOGISTIKDATEN:

Maßeinheit: Stück
Verpackungsart: 20
Stückzahl in Zwischenverpackung: 1
Stückzahl in Großverpackung: 20
Netto-Einzelgewicht [g]: 550
Grammatur [g]: 774
Brutto-Einzelgewicht [g]: 652
Länge der Einzelverpackung [cm]: 21.5
Breite der Einzelverpackung [cm]: 11

23616 KDB-F06T

Verteilerkasten ABS

Höhe der Einzelverpackung [cm]: 22.5

Kartongewicht [kg]: 15.48

Kartonbreite [cm]: 45

Kartonhöhe [cm]: 48

Kartonlänge [cm]: 57.5

Kartonvolumen [m³]: 0.1242