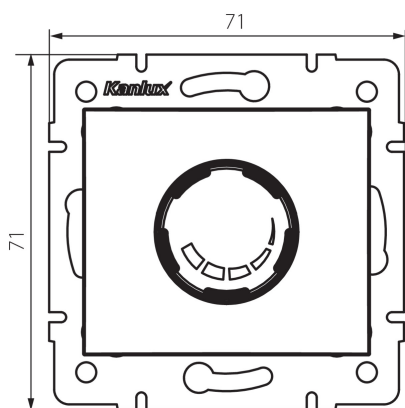


## 24787 DOMO 01-1160-103 kr

Drehdimmer 500W mit Filter

5905339247872



### ALLGEMEINE DATEN:

**Farbe:** cremefarben  
**Einbauort:** Wandeinbau  
**Anwendungsbereich:** innerhalb  
**Breite [mm]:** 71  
**Höhe (mm):** 71  
**Durchmesser der Montagedose :** 60

### TECHNISCHE DATEN:

**Nennspannung [V]:** 250 AC  
**Nennfrequenz [Hz]:** 50  
**Nennleistung [W]:** 500  
**Schutzklasse gegen elektrischen Schlag:** II  
**Umgebungstemperaturbereich [°C]:** 5÷25  
**Anschlussart:** Würfel mit Schrauben  
**Klemmen Typ:** Schraubklemme  
**Kunststoff:** PC  
**IP-Klasse (Schutzart):** 20

### LOGISTIKDATEN:

**Verpackungsart:** 10  
**Stückzahl in Zwischenverpackung:** 10  
**Stückzahl in Großverpackung:** 120  
**Netto-Einzelgewicht [g]:** 102  
**Grammatur [g]:** 120.83  
**Länge der Einzelverpackung [cm]:** 10  
**Breite der Einzelverpackung [cm]:** 7  
**Höhe der Einzelverpackung [cm]:** 14  
**Kartongewicht [kg]:** 14.4996  
**Kartonbreite [cm]:** 36.5  
**Kartonhöhe [cm]:** 32  
**Kartonlänge [cm]:** 48.5  
**Kartonvolumen [m³]:** 0.056648

**24787** DOMO 01-1160-103 kr

---

Drehdimmer 500W mit Filter