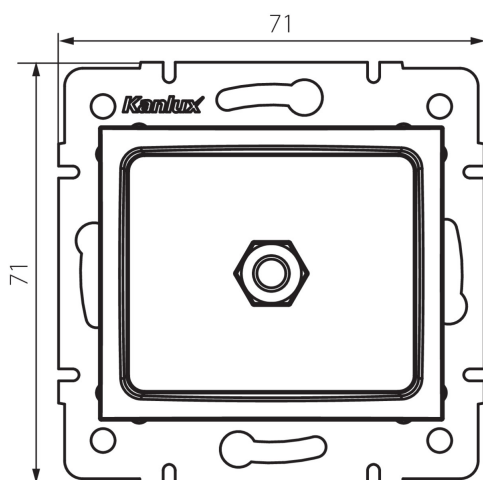


24820 DOMO 01-1830-003 kr

Äquipotentiell-Anschluss

5905339248206



ALLGEMEINE DATEN:

Farbe: cremefarben
Einbauort: Wandeinbau
Breite [mm]: 71
Höhe (mm): 71
Durchmesser der Montagdose : 60
Anzahl der Steckdosen/Sockeln: 1

TECHNISCHE DATEN:

Material: PC
Kunststoff: PC
IP-Klasse (Schutzart): 20

LOGISTIKDATEN:

Verpackungsart: 10
Stückzahl in Zwischenverpackung: 10
Stückzahl in Großverpackung: 120
Netto-Einzelgewicht [g]: 64
Grammatur [g]: 77
Länge der Einzelverpackung [cm]: 10
Breite der Einzelverpackung [cm]: 4
Höhe der Einzelverpackung [cm]: 14
Kartongewicht [kg]: 9.24
Kartonbreite [cm]: 25.5
Kartonhöhe [cm]: 32
Kartonlänge [cm]: 44
Kartonvolumen [m³]: 0.035904