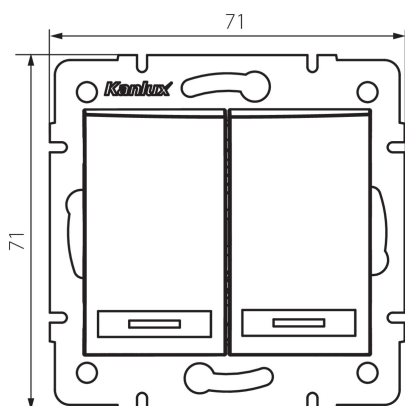


## 24893 DOMO 01-1023-241 gr

Doppel-Taster mit LED

5905339248930



### ALLGEMEINE DATEN:

**Farbe:** graphit  
**Einbauort:** Wandeinbau  
**Hintergrundbeleuchtung:** ja  
**Breite [mm]:** 71  
**Höhe (mm):** 71  
**Durchmesser der Montagedose :** 60  
**Einbautiefe:** 25

### TECHNISCHE DATEN:

**Nennspannung [V]:** 250 AC  
**Material:** PC  
**Installationsmaterial :** CuSn94  
**Klemmen Typ:** Schnellverbinder  
**Kunststoff:** PC  
**Anzahl der Hebel:** 2  
**Bemessungsstrom [AX]:** 10  
**IP-Klasse (Schutzart):** 20

### LOGISTIKDATEN:

**Verpackungsart:** 10  
**Stückzahl in Zwischenverpackung:** 10  
**Stückzahl in Großverpackung:** 120  
**Netto-Einzelgewicht [g]:** 82  
**Grammatur [g]:** 95.75  
**Länge der Einzelverpackung [cm]:** 10  
**Breite der Einzelverpackung [cm]:** 4.5  
**Höhe der Einzelverpackung [cm]:** 14  
**Kartongewicht [kg]:** 11.49  
**Kartonbreite [cm]:** 25.5  
**Kartonhöhe [cm]:** 32  
**Kartonlänge [cm]:** 44  
**Kartonvolumen [m³]:** 0.035904

**24893** DOMO 01-1023-241 gr

---

Doppel-Taster mit LED