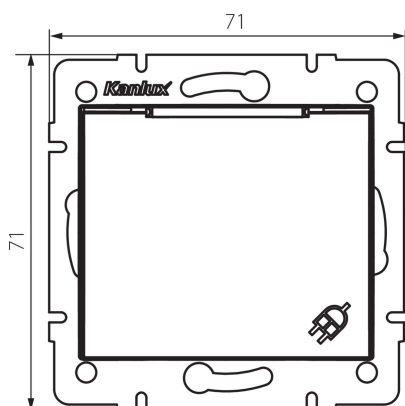


## 24909 DOMO 01-1230-141 gr

Schuko-Steckdose mit Erdleitung IP 44

5905339249098



### ALLGEMEINE DATEN:

**Farbe:** graphit  
**Einbauort:** Wandeinbau  
**Breite [mm]:** 71  
**Höhe (mm):** 71  
**Durchmesser der Montagedose :** 60  
**Einbautiefe:** 25  
**Anzahl der Steckdosen/Sockeln:** 1

### TECHNISCHE DATEN:

**Nennspannung [V]:** 250 AC  
**Bemessungsstrom [A]:** 16  
**Schutzklasse gegen elektrischen Schlag:** I  
**Material:** PC  
**Installationsmaterial :** CuSn94  
**Erdung Typ:** Typ f  
**Klemmen Typ:** Schraubklemme  
**Kunststoff:** PC  
**IP-Klasse (Schutzart):** 44

### LOGISTIKDATEN:

**Verpackungsart:** 10  
**Stückzahl in Zwischenverpackung:** 10  
**Stückzahl in Großverpackung:** 120  
**Netto-Einzelgewicht [g]:** 82  
**Grammatur [g]:** 97.17  
**Länge der Einzelverpackung [cm]:** 10  
**Breite der Einzelverpackung [cm]:** 5  
**Höhe der Einzelverpackung [cm]:** 14  
**Kartongewicht [kg]:** 11.6604  
**Kartonbreite [cm]:** 26.5  
**Kartonhöhe [cm]:** 32  
**Kartonlänge [cm]:** 44  
**Kartonvolumen [m³]:** 0.037312

**24909** DOMO 01-1230-141 gr

---

Schuko-Steckdose mit Erdleitung IP 44