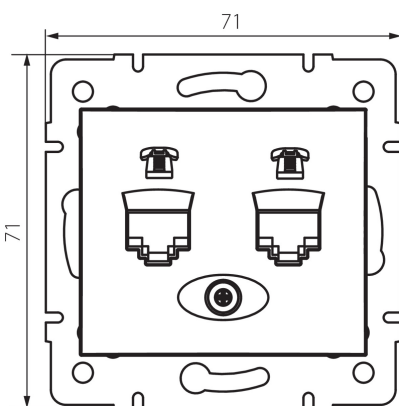


## 24929 DOMO 01-1380-041 gr

Doppel-Telefonsteckdose unabhängig (2xRJ11)

5905339249296



### ALLGEMEINE DATEN:

**Farbe:** graphit  
**Einbauort:** Wandeinbau  
**Breite [mm]:** 71  
**Höhe (mm):** 71  
**Durchmesser der Montagedose :** 60  
**Anzahl der Steckdosen/Socket:** 2

### TECHNISCHE DATEN:

**Material:** PC  
**Steckdosen/Socketn Typ:** separate Telefonbuchse 2x RJ11  
**Kunststoff:** PC  
**IP-Klasse (Schutzart):** 20

### LOGISTIKDATEN:

**Verpackungsart:** 10  
**Stückzahl in Zwischenverpackung:** 10  
**Stückzahl in Großverpackung:** 120  
**Netto-Einzelgewicht [g]:** 62  
**Grammatur [g]:** 74.58  
**Länge der Einzelverpackung [cm]:** 10  
**Breite der Einzelverpackung [cm]:** 4.5  
**Höhe der Einzelverpackung [cm]:** 14  
**Kartongewicht [kg]:** 8.9496  
**Kartonbreite [cm]:** 25.5  
**Kartonhöhe [cm]:** 32  
**Kartonlänge [cm]:** 44  
**Kartonvolumen [m³]:** 0.035904