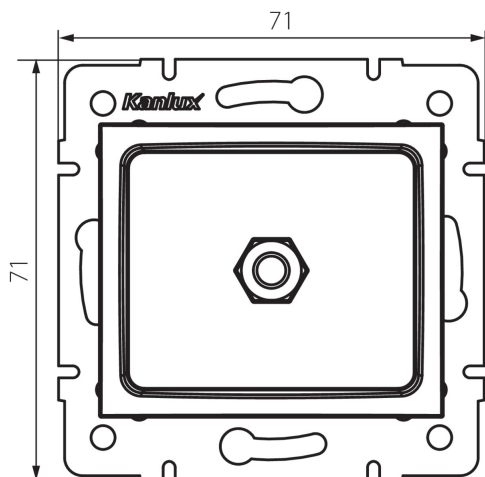


**24938** DOMO 01-1830-041 gr

Äquipotentiell-Anschluss

5905339249388



#### ALLGEMEINE DATEN:

**Farbe:** graphit  
**Einbauort:** Wandeinbau  
**Breite [mm]:** 71  
**Höhe (mm):** 71  
**Durchmesser der Montagdose :** 60  
**Anzahl der Steckdosen/Sockeln:** 1

#### TECHNISCHE DATEN:

**Material:** PC  
**Kunststoff:** PC  
**IP-Klasse (Schutzart):** 20

#### LOGISTIKDATEN:

**Verpackungsart:** 10  
**Stückzahl in Zwischenverpackung:** 10  
**Stückzahl in Großverpackung:** 120  
**Netto-Einzelgewicht [g]:** 64  
**Grammatur [g]:** 77  
**Länge der Einzelverpackung [cm]:** 10  
**Breite der Einzelverpackung [cm]:** 4  
**Höhe der Einzelverpackung [cm]:** 14  
**Kartongewicht [kg]:** 9.24  
**Kartonbreite [cm]:** 25.5  
**Kartonhöhe [cm]:** 32  
**Kartonlänge [cm]:** 44  
**Kartonvolumen [m<sup>3</sup>]:** 0.035904