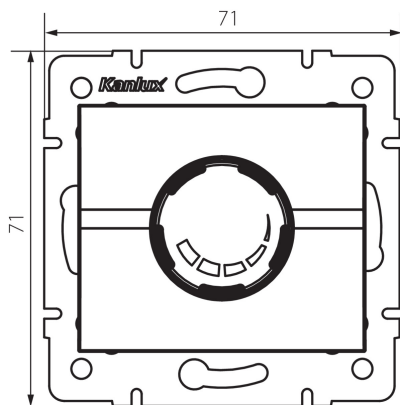


25142 LOGI 02-1160-103 kr

Drehdimmer 500W mit Filter

5905339251428



ALLGEMEINE DATEN:

Farbe: cremefarben
Einbauort: Wandeinbau
Anwendungsbereich: innerhalb
Breite [mm]: 71
Höhe (mm): 71
Einbautiefe: 60

TECHNISCHE DATEN:

Nennspannung [V]: 250 AC
Nennfrequenz [Hz]: 50
Nennleistung [W]: 500
Schutzklasse gegen elektrischen Schlag: II
Klemmen Typ: Schraubklemme
Kunststoff: ABS
IP-Klasse (Schutzart): 20

LOGISTIKDATEN:

Verpackungsart: 10
Stückzahl in Zwischenverpackung: 10
Stückzahl in Großverpackung: 120
Netto-Einzelgewicht [g]: 100
Grammatur [g]: 118.67
Länge der Einzelverpackung [cm]: 10
Breite der Einzelverpackung [cm]: 7
Höhe der Einzelverpackung [cm]: 15
Kartongewicht [kg]: 14.2404
Kartonbreite [cm]: 36.5
Kartonhöhe [cm]: 32
Kartonlänge [cm]: 48.5
Kartonvolumen [m³]: 0.056648

25142 LOGI 02-1160-103 kr

Drehdimmer 500W mit Filter