



Kanlux STREET LEDs sind mit sehr hochwertigen Dioden ausgestattet, die auf austauschbaren Modulen platziert sind. Ihre Wirksamkeit beträgt beträgt 130 Lumen pro Watt! Ihr modernes Design passt sehr gut in den urbanen Raum. Für diese Leuchten empfehlen wir den ADTR15D-Adapter.

ALLGEMEINE DATEN:

Farbe: grau

Anwendungsbereich: innen und außen

Min.Installationsabstand zum beleuchteten Objekt: 1m

Möglichkeit des Betriebes mit einem Dimmer: nein

Länge [mm]: 265

Breite [mm]: 74

Höhe (mm): 354

Integrierte LED-Lichtquelle: ja

TECHNISCHE DATEN:

Nennspannung [V]: 220-240 AC

Nennfrequenz [Hz]: 50

Maximale Leistung [W]: 30

Schutzklasse gegen elektrischen Schlag: I

Abdeckungsmaterial: Kunststoff

Dioden Typ: LED SMD

Lichtstrom [lm]: 3900

Farbtemperatur: weiß

Ähnliche Farbtemperatur [K]: 4000

Farbkonsistenz in MacAdam-Ellipsen: ≤6

Farbwiedergabeindex: 70

Lebensdauer [h]: 35000

Anzahl der Schalt-Zyklen: ≥20000

Abstrahlwinkel [°]: X100/Y145

Lichtausbeute (lm/W): 130

Umgebungstemperaturbereich [°C]: -35÷40

Gehäusematerial: Aluminiumlegierung

Anschlussart: freie Leitungsenden

Leitungslänge [m]: 0.4

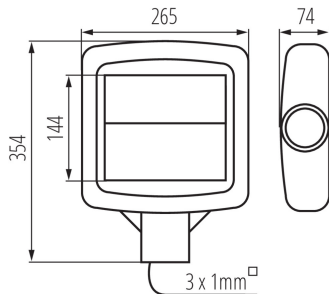
Leitungsdurchmesser [mm²]: 1

Aufwärmzeit der Lampe [s]: ≤1

Lampenzündzeit [s]: ≤0,5

IP-Klasse (Schutzart): 65

Parkplatz-LED-LEUCHE

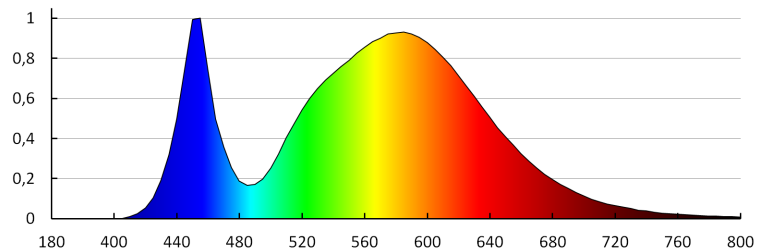


LOGISTIKDATEN:

Verpackungsart: 1
Stückzahl in Zwischenverpackung: 1
Stückzahl in Großverpackung: 1
Netto-Einzelgewicht [g]: 1822
Grammatur [g]: 2200
Länge der Einzelverpackung [cm]: 38.5
Breite der Einzelverpackung [cm]: 13
Höhe der Einzelverpackung [cm]: 31.5
Kartongewicht [kg]: 2.2
Kartonbreite [cm]: 13
Kartonhöhe [cm]: 31.5
Kartonlänge [cm]: 38.5
Kartonvolumen [m³]: 0.015766

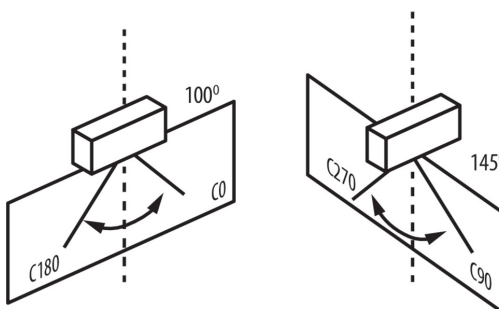
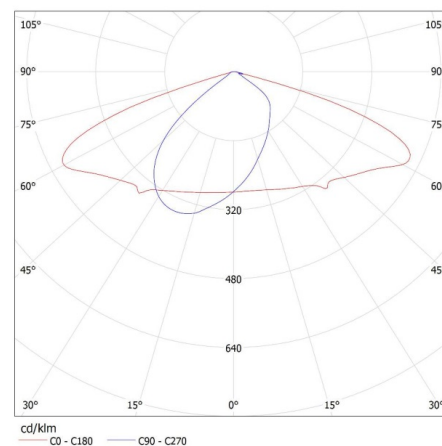
ZUSÄTZLICHE INFORMATIONEN:

- STREET LED ADTR 15D - vertikaler Adapter - einstellbar von -15° bis +15° - Adapter in 90° Neigung - einstellbar von -5° bis +15°



KANLUX S.A. (kat 27330) STREET LED 4000 NW / LDC (Polar)

Luminaire: KANLUX S.A. (kat 27330) STREET LED 4000 NW
Lamps: 1 x STREET LED 4000 NW



ZUBEHÖR:

27333 STREET LED ADTR 15D



Einstellbarer Adapter für die Montage von Parkplatzleuchten STREET LED, die an senkrechten Pfosten mit einem Enddurchmesser von Ø 60mm bis Ø 63mm bestimmt sind.