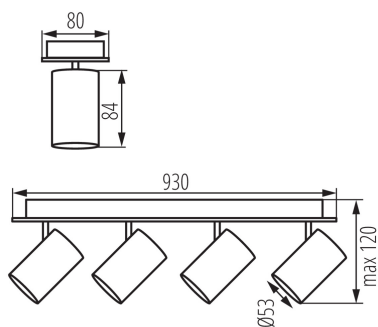


Wand-Deckenleuchte

5905339356987



MO  
DE  
RN  
design



Kanlux EVALO ist eine Familie von Wand-Deckenleuchten. Mit seiner skandinavischen Schlichtheit und den silbernen Elementen ist er ein sehr eleganter Klassiker. Der schmale Schirm ist für GU10-Leuchtmittel geeignet (ein Saugnapf zur einfachen Installation ist im Lieferumfang enthalten). Die zwei Farben (schwarz und weiß) und die Anzahl von 1 bis 5 Lichtpunkten dieser Leuchten eröffnen viele Gestaltungsmöglichkeiten. Kanlux EVALO mit 1 Punkt ist eine ideale Wandleuchte über einem Schreibtisch, Bett oder hinter einem Sofa. Dank einer solchen Anordnung kann Kanlux EVALO sowohl als Haupt- als auch als Zusatzleuchte fungieren. Ein zusätzlicher Vorteil ist die Möglichkeit einer umfangreichen Einstellung der Lichtrichtung (zwei Drehachsen: 320 und 90 Grad).

### ALLGEMEINE DATEN:

**Farbe:** weiß

**Einbauort:** Wandmontage, Deckenmontage

**Anwendungsbereich:** innerhalb

**Min.Installationsabstand zum beleuchteten Objekt:** 0,5m

**Darf nicht mit wärmeisolierendem Material abgedeckt werden.:**  
ja

**Länge [mm]:** 930

**Breite [mm]:** 80

**Höhe (mm):** 120

### TECHNISCHE DATEN:

**Nennspannung [V]:** 220-240 AC

**Nennfrequenz [Hz]:** 50

**Maximale Leistung [W]:** 4 x max 10

**Schutzklasse gegen elektrischen Schlag:** I

**Leuchtmittel:** PAR16

**Leuchtmittel im Set enthalten:** nein

**Sockel:** GU10

**Umgebungstemperaturbereich [°C]:** 5÷25

**Gehäusematerial:** Aluminiumlegierung

**Anschlussart:** Würfel mit Schrauben

**Querschnittbereich der verwendeten Leitungen [mm²]:** 1÷2,5

**Leuchte verstellbar in horizontaler Ebene [°]:** 320

**Leuchte verstellbar in vertikaler Ebene [°]:** 90

**IP-Klasse (Schutzart):** 20

### LOGISTIKDATEN:

**Maßeinheit:** Stück

Erstellt am: 22.03.2023, 13:37

Technische Änderungen vorbehalten. Die in diesem Material enthaltenen Daten sind nicht rechtsverbindlich.

Photometrie: Ergebnisse aus der Untersuchung einer bestimmten Probe.

### Wand-Deckenleuchte



**Verpackungsart:** 6  
**Stückzahl in Großverpackung:** 6  
**Netto-Einzelgewicht [g]:** 1590  
**Grammatur [g]:** 2023.33  
**Länge der Einzelverpackung [cm]:** 93.5  
**Breite der Einzelverpackung [cm]:** 8.5  
**Höhe der Einzelverpackung [cm]:** 13  
**Kartongewicht [kg]:** 12.13998  
**Kartonbreite [cm]:** 29  
**Kartonhöhe [cm]:** 29  
**Kartonlänge [cm]:** 95  
**Kartonvolumen [m<sup>3</sup>]:** 0.079895