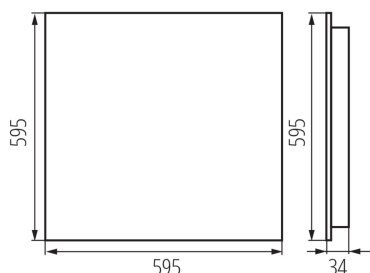
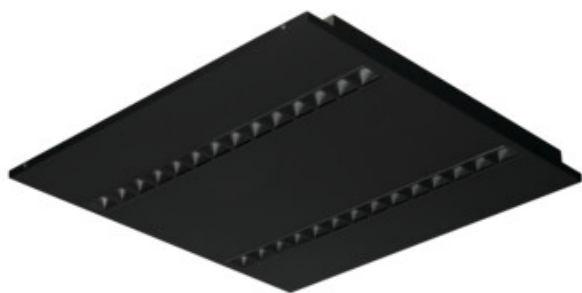


Oprawa biurowa LED podtynkowa

5905339362087



Seria opraw dla profesjonalistów z Fabryki Kanlux, która łączy funkcjonalność i estetykę. Dzięki bardzo dobrym parametrom świetlnym oprawy OFIS RST LED pozwalają na tworzenie energooszczędnych i nowoczesnych systemów oświetleniowych. Pełnego obrazu produktu dopełnia niski współczynnik olśnienia UGR, który poprawia komfort pracy i efekty wizualne. Wyposażenie oprawy w elektronikę umożliwiającą sterowanie (system DALI, CASAMBI ready) pozwala na inteligentne zarządzanie oświetleniem w każdym obiekcie. Dodatkowo zakres możliwości wzbogacony został o funkcję Tunable White, która umożliwia płynną zmianę temperatury barwowej CCT w zakresie 2700K - 6500K.

DANE OGÓLNE:

Kolor: czarny

Miejsce montażu: do wbudowania w sufit

Miejsce zastosowania: wewnątrz

Minimalna odległość od oświetlanego obiektu : 0,5m

Możliwość współpracy ze ściemniaczem : DALI

Wyrób nie nadający się do okrywania materiałem termoizolacyjnym: tak

Długość [mm]: 595

Szerokość [mm]: 595

Wysokość [mm]: 34

Zintegrowane źródło światła LED: tak

DANE TECHNICZNE:

Napięcie znamionowe [V]: 220-240 AC

Częstotliwość znamionowa [Hz]: 50

Moc maksymalna [W]: 31-46

Klasa ochronności przed porażeniem elektrycznym : I

Materiał klosza: tworzywo sztuczne

Rodzaj diody: LED SMD

Strumień świetlny oprawy [lm]: 2200-2350

Barwa światła: tunable white

Skorelowana temperatura barwowa [K]: 2700-6500

Jednolitość barwy w elipsach McAdama : ≤3

Wskaźnik oddawania barw: 80

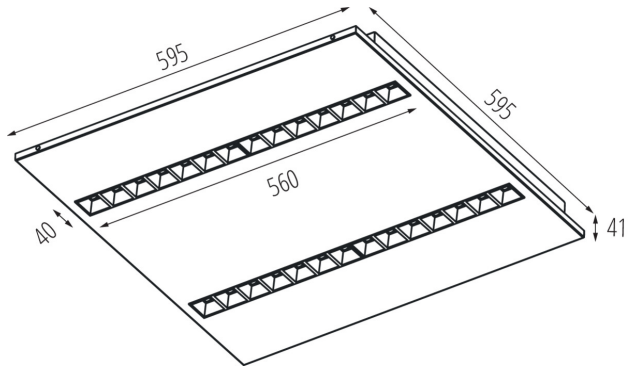
Trwałość [h]: 50000

Współczynnik zachowania strumienia świetlnego na zakończenie nominalnego okresu trwałości: L90B10

Ilość cykli wł/wył: ≥30000

Kąt świecenia [°]: 80

Oprawa biurowa LED podtynkowa



Zakres temperatury otoczenia, na którą może być narażony wyrób [°C]: 5÷25

Typ klosza: raster / czarny

Materiał obudowy: metal

Rodzaj przyłącza: kostka samozaciskowa

Zakres przekrojów stosowanych przewodów [mm²]: 0,5÷2,5

Czas nagrzewania lampy [s]: ≤1

Czas zapłonu lampy [s]: ≤0,5

Stopień IP: 20

DANE LOGISTYCZNE:

Jednostka miary: sztuka

Jak pakowane: 1

Ilość sztuk w opakowaniu pośrednim: 1

Ilość sztuk w opakowaniu zbiorczym: 1