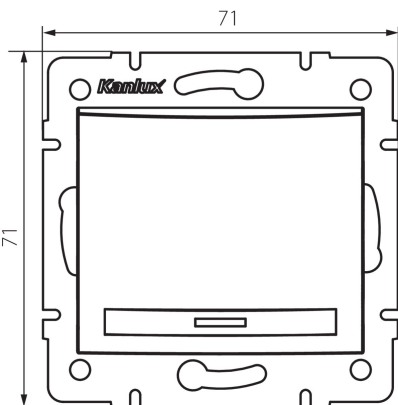


36476 DOMO 01-1070-242 cm

Kreuzschalter

5905339364760



ALLGEMEINE DATEN:

Farbe: schwarz matt
Einbauort: Wandeinbau
Hintergrundbeleuchtung: nicht zutreffend
Breite [mm]: 71
Höhe (mm): 71
Durchmesser der Montagedose : 60
Einbautiefe: 25

TECHNISCHE DATEN:

Nennspannung [V]: 250 AC
Material: PC
Installationsmaterial : CuSn94
Klemmen Typ: Schnellverbinder
Kunststoff: PC
Anzahl der Hebel: 1
Bemessungsstrom [AX]: 10
IP-Klasse (Schutzart): 20

LOGISTIKDATEN:

Verpackungsart: 10
Stückzahl in Zwischenverpackung: 10
Stückzahl in Großverpackung: 120
Netto-Einzelgewicht [g]: 78
Grammatur [g]: 92
Länge der Einzelverpackung [cm]: 10
Breite der Einzelverpackung [cm]: 4.5
Höhe der Einzelverpackung [cm]: 14
Kartongewicht [kg]: 11.04
Kartonbreite [cm]: 25.5
Kartonhöhe [cm]: 32
Kartonlänge [cm]: 44
Kartonvolumen [m³]: 0.035904

36476 DOMO 01-1070-242 cm

Kreuzschalter