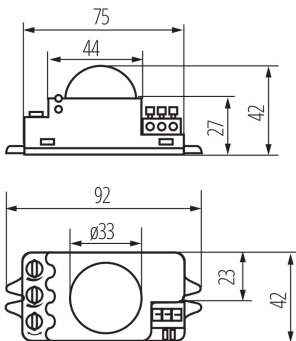


Bewegungsmelder

5905339088208



Kanlux ROLF JQ ist ein Bewegungsmelder mit einer maximalen Reichweite von 8 Metern. Der horizontale Winkel des Sensors beträgt 360 Grad. Die Beleuchtungszeit und Umgebungshelligkeit, bei der der Sensor arbeitet, ist einstellbar.

ALLGEMEINE DATEN:

Farbe: weiß

Einbauort: Wandmontage, Deckenmontage, Bodenmontage

Anwendungsbereich: innerhalb

Mikrospalt zwischen den Relaiskontakten: ja

Länge [mm]: 92

Breite [mm]: 42

Höhe (mm): 42

Empfindlichkeitseinstellung: ja

TECHNISCHE DATEN:

Nennspannung [V]: 220-240 AC

Nennfrequenz [Hz]: 50

Schutzklasse gegen elektrischen Schlag: II

Material: Kunststoff

Umgebungstemperaturbereich [°C]: 5÷25

Sensor Typ: Mikrowellen-

Anschlussart: Anschlusswürfel

Querschnittbereich der verwendeten Leitungen [mm²]: 1÷2,5

Sensor-Schaltzeit (Sek.-Min.): 5-12

Arbeitsfrequenz des Sensors [MHz]: 5,8

Wirkungswinkel des Sensors [°]: H360/V160

Max. Betriebszeit [min.]: 12

Minimale Betriebszeit (s): 5

Maximale Leistung (VA): 1200

Einstellbare Restlicht-Beleuchtungsstärke, ab der der Sensor eine Bewegung erkennt [lx]: 2-2000

IP-Klasse (Schutzart): 20

Reichweite des Sensors [m]: max 8

LOGISTIKDATEN:

Verpackungsart: 100

Stückzahl in Zwischenverpackung: 1

Stückzahl in Großverpackung: 100

Netto-Einzelgewicht [g]: 60

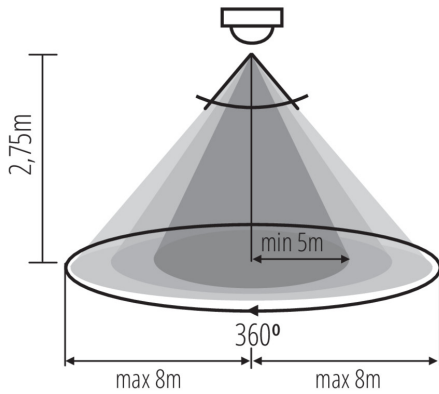
Grammatur [g]: 92

Länge der Einzelverpackung [cm]: 10

Breite der Einzelverpackung [cm]: 5

Höhe der Einzelverpackung [cm]: 5

Bewegungsmelder



Kartongewicht [kg]: 9.2

Kartonbreite [cm]: 27

Kartonhöhe [cm]: 30.4

Kartonlänge [cm]: 42

Kartonvolumen [m³]: 0.034474

ZUSÄTZLICHE INFORMATIONEN:

- Maximale Reichweite der Bewegungserkennung beträgt 8m
- Maximaler horizontaler Erkennungswinkel des Bewegungssensors beträgt 360°
- Maximaler vertikaler Erkennungswinkel des Bewegungssensors beträgt 160°
- regulierbare Lichtzeit von 5 Sekunden bis 12 Minuten
- Es besteht die Möglichkeit, die Umgebungslichtintensität, bei der das Gerät arbeitet, einzustellen.
- Einstellung der Empfindlichkeit im Bereich von 5 bis 2000 lx
- Bewegungserkennung 0.3...3m/s (1...10km/h)