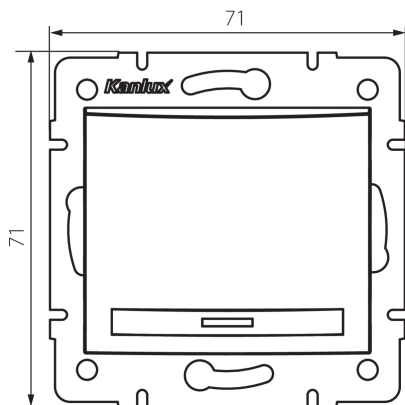


24713 DOMO 01-1021-202 bi

Interrupteur de contact

5905339247131



DONNÉES GÉNÉRALES:

Couleur: blanc

Mode d'installation: encastré dans le mur

Rétroéclairage: ne s'applique pas

Largeur [mm]: 71

Hauteur [mm]: 71

Diamètre du boîtier de montage: 60

Profondeur de montage: 25

CARACTÉRISTIQUES TECHNIQUES:

Tension nominale [V]: 250 AC

Matériau: PC

Matériel des embouts d'extrémité de câble : CuSn94

Type de connexion: Connecteur rapide

Plastique: PC

Nombre de leviers: 1

Courant nominal [AX]: 10

Degré IP: 20

DONNÉES LOGISTIQUES:

Unité par emballage: 10

Unité par carton: 10

Conditionnement : 120

Poids unitaire net [g]: 76

Poids [g]: 89.75

Longueur carton emballage [cm]: 10

Largeur emballage unitaire [cm]: 4

Hauteur emballage unitaire [cm]: 14

Poids carton [kg]: 10.77

Largeur carton [cm]: 25.5

Hauteur carton [cm]: 32

Longueur carton [cm]: 44

Volume carton [m³]: 0.035904

24713 DOMO 01-1021-202 bi

Interrupteur de contact