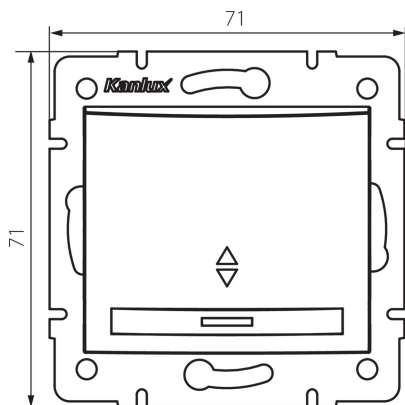


24726 DOMO 01-1140-202 bi

Interrupteur pour cage d'escalier L

5905339247261



DONNÉES GÉNÉRALES:

Couleur: blanc
Mode d'installation: encastré dans le mur
Rétroéclairage: oui
Largeur [mm]: 71
Hauteur [mm]: 71
Diamètre du boîtier de montage: 60
Profondeur de montage: 25

CARACTÉRISTIQUES TECHNIQUES:

Tension nominale [V]: 250 AC
Matériau: PC
Matériel des embouts d'extrémité de câble : CuSn94
Type de connexion: Connecteur rapide
Plastique: PC
Nombre de leviers: 1
Courant nominal [AX]: 10
Degré IP: 20

DONNÉES LOGISTIQUES:

Unité par emballage: 10
Unité par carton: 10
Conditionnement : 120
Poids unitaire net [g]: 80
Poids [g]: 93.75
Longueur carton emballage [cm]: 10
Largeur emballage unitaire [cm]: 4.5
Hauteur emballage unitaire [cm]: 14
Poids carton [kg]: 11.25
Largeur carton [cm]: 25.5
Hauteur carton [cm]: 32
Longueur carton [cm]: 44
Volume carton [m³]: 0.035904

24726 DOMO 01-1140-202 bi

Interrupteur pour cage d'escalier L