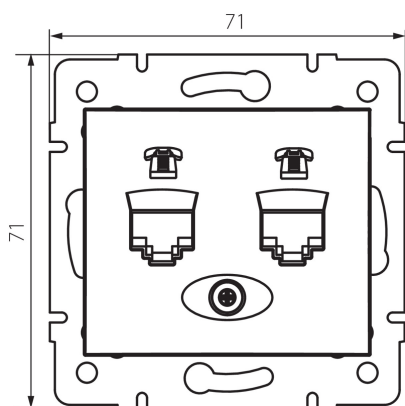


24811 DOMO 01-1380-003 kr

Prise téléphone double (2xRJ11)

5905339248114



DONNÉES GÉNÉRALES:

Couleur: crème
Mode d'installation: encastré dans le mur
Largeur [mm]: 71
Hauteur [mm]: 71
Diamètre du boîtier de montage: 60
Nombre de prises: 2

CARACTÉRISTIQUES TECHNIQUES:

Matériau: PC
Type de prise: Double connecteur téléphone 2x rj11
Plastique: PC
Degré IP: 20

DONNÉES LOGISTIQUES:

Unité par emballage: 10
Unité par carton: 10
Conditionnement : 120
Poids unitaire net [g]: 62
Poids [g]: 74.58
Longueu carton emballage [cm]: 10
Largeur emballage unitaire [cm]: 4.5
Hauteur emballage unitaire [cm]: 14
Poids carton [kg]: 8.9496
Largeur carton [cm]: 25.5
Hauteur carton [cm]: 32
Longueur carton [cm]: 44
Volume carton [m³]: 0.035904