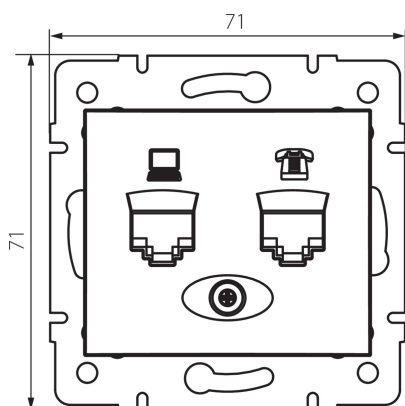


## 24816 DOMO 01-1430-003 kr

Prise informatique téléphone (RJ45 Cat 5e+RJ11)

5905339248169



### DONNÉES GÉNÉRALES:

**Couleur:** crème  
**Mode d'installation:** encastré dans le mur  
**Largeur [mm]:** 71  
**Hauteur [mm]:** 71  
**Diamètre du boîtier de montage:** 60  
**Nombre de prises:** 2

### CARACTÉRISTIQUES TECHNIQUES:

**Matériau:** PC  
**Type de prise:** informatique et téléphonique rj45 cat 5e ; rj11  
**Plastique:** PC  
**Degré IP:** 20

### DONNÉES LOGISTIQUES:

**Unité par emballage:** 10  
**Unité par carton:** 10  
**Conditionnement :** 120  
**Poids unitaire net [g]:** 64  
**Poids [g]:** 76.67  
**Longueu carton emballage [cm]:** 9  
**Largeur emballage unitaire [cm]:** 5  
**Hauteur emballage unitaire [cm]:** 13  
**Poids carton [kg]:** 9.2004  
**Largeur carton [cm]:** 25.5  
**Hauteur carton [cm]:** 32  
**Longueur carton [cm]:** 44  
**Volume carton [m³]:** 0.035904