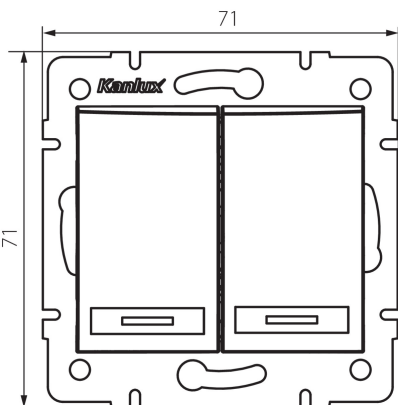


## 24837 DOMO 01-1060-243 sr

Double interrupteur pour cage d'escalier

5905339248374



### DONNÉES GÉNÉRALES:

**Couleur:** argent

**Mode d'installation:** encastré dans le mur

**Rétroéclairage:** ne s'applique pas

**Largeur [mm]:** 71

**Hauteur [mm]:** 71

**Diamètre du boîtier de montage:** 60

**Profondeur de montage:** 25

### CARACTÉRISTIQUES TECHNIQUES:

**Tension nominale [V]:** 250 AC

**Matériau:** PC

**Matériel des embouts d'extrémité de câble :** CuSn94

**Type de connexion:** Connecteur rapide

**Plastique:** PC

**Nombre de leviers:** 2

**Courant nominal [AX]:** 10

**Degré IP:** 20

### DONNÉES LOGISTIQUES:

**Unité par emballage:** 10

**Unité par carton:** 10

**Conditionnement :** 120

**Poids unitaire net [g]:** 82

**Poids [g]:** 95.75

**Longueur carton emballage [cm]:** 10

**Largeur emballage unitaire [cm]:** 5

**Hauteur emballage unitaire [cm]:** 14

**Poids carton [kg]:** 11.49

**Largeur carton [cm]:** 25.5

**Hauteur carton [cm]:** 32

**Longueur carton [cm]:** 44

**Volume carton [m<sup>3</sup>]:** 0.035904

**24837** DOMO 01-1060-243 sr

---

Double interrupteur pour cage d'escalier