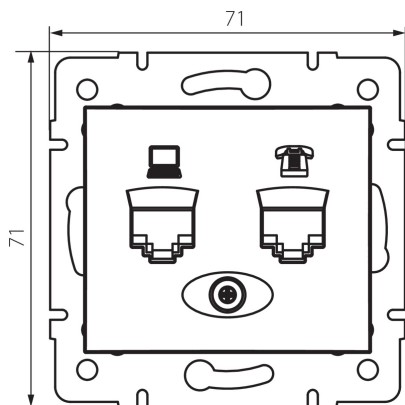


24875 DOMO 01-1430-043 sr

Prise informatique téléphone (RJ45 Cat 5e+RJ11)

5905339248756



DONNÉES GÉNÉRALES:

Couleur: argent
Mode d'installation: encastré dans le mur
Largeur [mm]: 71
Hauteur [mm]: 71
Diamètre du boîtier de montage: 60
Nombre de prises: 2

CARACTÉRISTIQUES TECHNIQUES:

Matériau: PC
Type de prise: informatique et téléphonique rj45 cat 5e ; rj11
Plastique: PC
Degré IP: 20

DONNÉES LOGISTIQUES:

Unité par emballage: 10
Unité par carton: 10
Conditionnement : 120
Poids unitaire net [g]: 64
Poids [g]: 76.67
Longueu carton emballage [cm]: 9
Largeur emballage unitaire [cm]: 5
Hauteur emballage unitaire [cm]: 13
Poids carton [kg]: 9.2004
Largeur carton [cm]: 25.5
Hauteur carton [cm]: 32
Longueur carton [cm]: 44
Volume carton [m³]: 0.035904