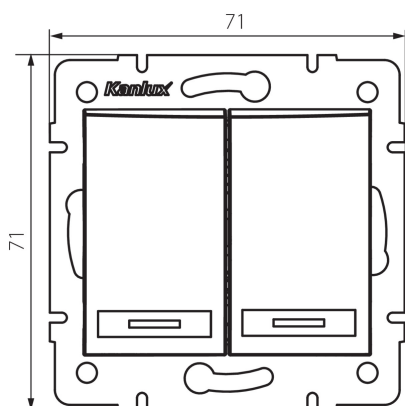


24896 DOMO 01-1060-241 gr

Double interrupteur pour cage d'escalier

5905339248961



DONNÉES GÉNÉRALES:

Couleur: graphite
Mode d'installation: encastré dans le mur
Rétroéclairage: ne s'applique pas
Largeur [mm]: 71
Hauteur [mm]: 71
Diamètre du boîtier de montage: 60
Profondeur de montage: 25

CARACTÉRISTIQUES TECHNIQUES:

Tension nominale [V]: 250 AC
Matériau: PC
Matériel des embouts d'extrémité de câble : CuSn94
Type de connexion: Connecteur rapide
Plastique: PC
Nombre de leviers: 2
Courant nominal [AX]: 10
Degré IP: 20

DONNÉES LOGISTIQUES:

Unité par emballage: 10
Unité par carton: 10
Conditionnement : 120
Poids unitaire net [g]: 82
Poids [g]: 95.75
Longueur carton emballage [cm]: 10
Largeur emballage unitaire [cm]: 5
Hauteur emballage unitaire [cm]: 14
Poids carton [kg]: 11.49
Largeur carton [cm]: 25.5
Hauteur carton [cm]: 32
Longueur carton [cm]: 44
Volume carton [m³]: 0.035904

24896 DOMO 01-1060-241 gr

Double interrupteur pour cage d'escalier