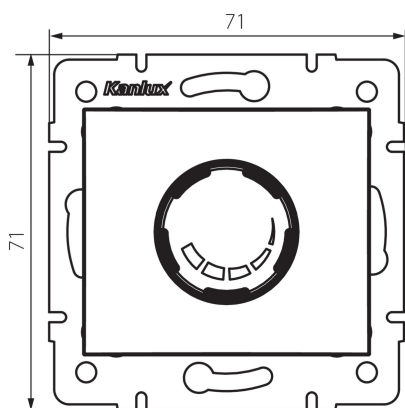


24905 DOMO 01-1160-141 gr

Variateur rotatif 500W avec filtre

5905339249050



DONNÉES GÉNÉRALES:

Couleur: graphite
Mode d'installation: encastré dans le mur
Usage: intérieur
Largeur [mm]: 71
Hauteur [mm]: 71
Diamètre du boîtier de montage: 60

CARACTÉRISTIQUES TECHNIQUES:

Tension nominale [V]: 250 AC
Fréquence nominale [Hz]: 50
Puissance nominale [W]: 500
Classe électrique: II
Plage de températures ambiantes[°C]: 5÷25
Type de branchement: Connecteur à vis
Type de connexion: Connecteur à vis
Plastique: PC
Degré IP: 20

DONNÉES LOGISTIQUES:

Unité par emballage: 10
Unité par carton: 10
Conditionnement : 120
Poids unitaire net [g]: 102
Poids [g]: 120.83
Longueur carton emballage [cm]: 10
Largeur emballage unitaire [cm]: 7
Hauteur emballage unitaire [cm]: 14
Poids carton [kg]: 14.4996
Largeur carton [cm]: 36.5
Hauteur carton [cm]: 32
Longueur carton [cm]: 48.5
Volume carton [m³]: 0.056648

24905 DOMO 01-1160-141 gr

Variateur rotatif 500W avec filtre