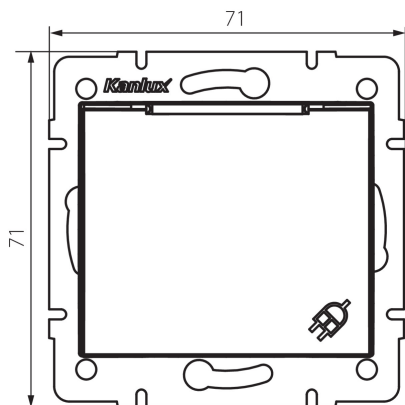


24909 DOMO 01-1230-141 gr

Prise avec mise à la terre, IP-44, Schuko

5905339249098



DONNÉES GÉNÉRALES:

Couleur: graphite
Mode d'installation: encastré dans le mur
Largeur [mm]: 71
Hauteur [mm]: 71
Diamètre du boîtier de montage: 60
Profondeur de montage: 25
Nombre de prises: 1

CARACTÉRISTIQUES TECHNIQUES:

Tension nominale [V]: 250 AC
Courant nominal [A]: 16
Classe électrique: I
Matériau: PC
Matériel des embouts d'extrémité de câble : CuSn94
Type de mise à la terre: type f
Type de connexion: Connecteur à vis
Plastique: PC
Degré IP: 44

DONNÉES LOGISTIQUES:

Unité par emballage: 10
Unité par carton: 10
Conditionnement : 120
Poids unitaire net [g]: 82
Poids [g]: 97.17
Longueur carton emballage [cm]: 10
Largeur emballage unitaire [cm]: 5
Hauteur emballage unitaire [cm]: 14
Poids carton [kg]: 11.6604
Largeur carton [cm]: 26.5
Hauteur carton [cm]: 32
Longueur carton [cm]: 44
Volume carton [m³]: 0.037312

24909 DOMO 01-1230-141 gr

Prise avec mise à la terre, IP-44, Schuko