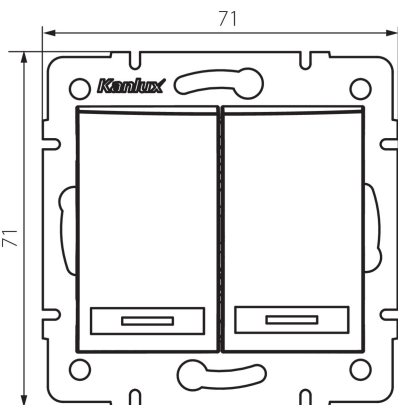


## 24951 DOMO 01-1022-230 pe

Double Interrupteur de contact

5905339249517



### DONNÉES GÉNÉRALES:

**Couleur:** blanc perlé  
**Mode d'installation:** encastré dans le mur  
**Rétroéclairage:** ne s'applique pas  
**Largeur [mm]:** 71  
**Hauteur [mm]:** 71  
**Diamètre du boîtier de montage:** 60  
**Profondeur de montage:** 25

### CARACTÉRISTIQUES TECHNIQUES:

**Tension nominale [V]:** 250 AC  
**Matériau:** PC  
**Matériel des embouts d'extrémité de câble :** CuSn94  
**Type de connexion:** Connecteur rapide  
**Plastique:** PC  
**Nombre de leviers:** 2  
**Courant nominal [AX]:** 10  
**Degré IP:** 20

### DONNÉES LOGISTIQUES:

**Unité par emballage:** 10  
**Unité par carton:** 10  
**Conditionnement :** 120  
**Poids unitaire net [g]:** 78  
**Poids [g]:** 91.75  
**Longueur carton emballage [cm]:** 10  
**Largeur emballage unitaire [cm]:** 4  
**Hauteur emballage unitaire [cm]:** 14  
**Poids carton [kg]:** 11.01  
**Largeur carton [cm]:** 25.5  
**Hauteur carton [cm]:** 32  
**Longueur carton [cm]:** 44  
**Volume carton [m<sup>3</sup>]:** 0.035904

## 24951 DOMO 01-1022-230 pe

---

Double Interrupteur de contact