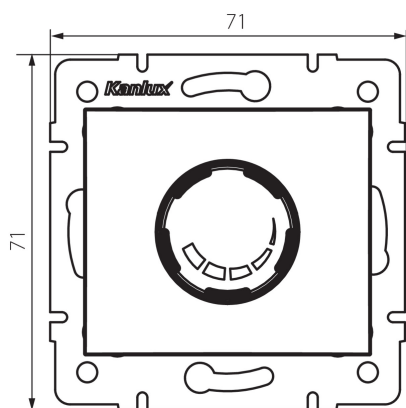


25023 DOMO 01-1160-150 sz

Variateur rotatif 500W avec filtre

5905339250230



DONNÉES GÉNÉRALES:

Couleur: champagne

Mode d'installation: encastré dans le mur

Usage: intérieur

Largeur [mm]: 71

Hauteur [mm]: 71

Diamètre du boîtier de montage: 60

CARACTÉRISTIQUES TECHNIQUES:

Tension nominale [V]: 250 AC

Fréquence nominale [Hz]: 50

Puissance nominale [W]: 500

Classe électrique: II

Plage de températures ambiantes[°C]: 5÷25

Type de branchement: Connecteur à vis

Type de connexion: Connecteur à vis

Plastique: PC

Degré IP: 20

DONNÉES LOGISTIQUES:

Unité par emballage: 10

Unité par carton: 10

Conditionnement : 120

Poids unitaire net [g]: 102

Poids [g]: 120.83

Longueur carton emballage [cm]: 10

Largeur emballage unitaire [cm]: 7

Hauteur emballage unitaire [cm]: 14

Poids carton [kg]: 14.4996

Largeur carton [cm]: 36.5

Hauteur carton [cm]: 32

Longueur carton [cm]: 48.5

Volume carton [m³]: 0.056648

25023 DOMO 01-1160-150 sz

Variateur rotatif 500W avec filtre