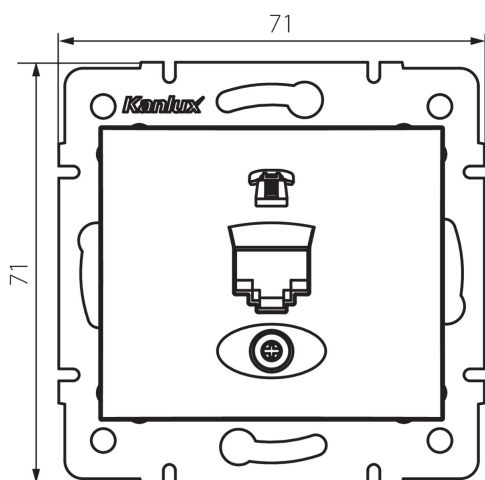


## 25046 DOMO 01-1370-050 sz

Prise téléphone simple (RJ11)

5905339250469



### DONNÉES GÉNÉRALES:

**Couleur:** champagne  
**Mode d'installation:** encastré dans le mur  
**Largeur [mm]:** 71  
**Hauteur [mm]:** 71  
**Diamètre du boîtier de montage:** 60  
**Nombre de prises:** 1

### CARACTÉRISTIQUES TECHNIQUES:

**Matériau:** PC  
**Type de prise:** Simple connecteur téléphone 2x rj11  
**Plastique:** PC  
**Degré IP:** 20

### DONNÉES LOGISTIQUES:

**Unité par emballage:** 10  
**Unité par carton:** 10  
**Conditionnement :** 120  
**Poids unitaire net [g]:** 56  
**Poids [g]:** 68.5  
**Longueu carton emballage [cm]:** 10  
**Largeur emballage unitaire [cm]:** 4  
**Hauteur emballage unitaire [cm]:** 14  
**Poids carton [kg]:** 8.22  
**Largeur carton [cm]:** 25.5  
**Hauteur carton [cm]:** 32  
**Longueur carton [cm]:** 44  
**Volume carton [m<sup>3</sup>]:** 0.035904