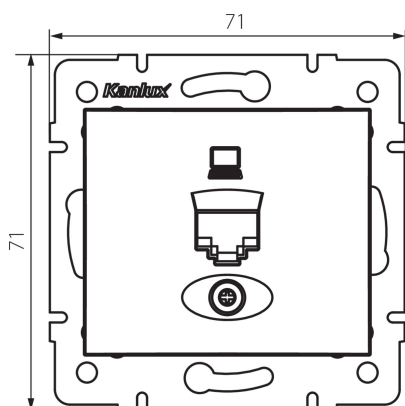


25048 DOMO 01-1390-050 sz

Prise informatique simple (RJ45Cat 5e Jack)

5905339250483



DONNÉES GÉNÉRALES:

Couleur: champagne
Mode d'installation: encastré dans le mur
Largeur [mm]: 71
Hauteur [mm]: 71
Diamètre du boîtier de montage: 60
Nombre de prises: 1

CARACTÉRISTIQUES TECHNIQUES:

Matériau: PC
Type de prise: informatique et téléphonique rj45 cat 5e
Plastique: PC
Degré IP: 20

DONNÉES LOGISTIQUES:

Unité par emballage: 10
Unité par carton: 10
Conditionnement : 120
Poids unitaire net [g]: 56
Poids [g]: 68.58
Longueu carton emballage [cm]: 10
Largeur emballage unitaire [cm]: 4
Hauteur emballage unitaire [cm]: 14
Poids carton [kg]: 8.2296
Largeur carton [cm]: 25.5
Hauteur carton [cm]: 32
Longueur carton [cm]: 44
Volume carton [m³]: 0.035904