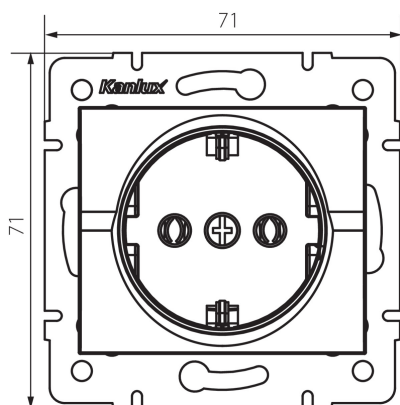


25145 LOGI 02-1220-103 kr

Prise de courant simple Schuko

5905339251459



Une prise de courant simple avec terre (Schuko) permet d'alimenter le circuit électrique avec une charge maximale de 16A.

DONNÉES GÉNÉRALES:

Couleur: crème
Mode d'installation: encastré dans le mur
Largeur [mm]: 71
Hauteur [mm]: 71
Diamètre du boîtier de montage: 60
Profondeur de montage: 25
Nombre de prises: 1

CARACTÉRISTIQUES TECHNIQUES:

Tension nominale [V]: 250 AC
Courant nominal [A]: 16
Classe électrique: I
Matériel des embouts d'extrémité de câble : CuZn70
Type de mise à la terre: type f
Type de connexion: Connecteur a vis
Plastique: ABS
Degré IP: 20

DONNÉES LOGISTIQUES:

Unité par emballage: 10
Unité par carton: 10
Conditionnement : 120
Poids unitaire net [g]: 66
Poids [g]: 78.25
Longueu carton emballage [cm]: 10
Largeur emballage unitaire [cm]: 4.5
Hauteur emballage unitaire [cm]: 14
Poids carton [kg]: 9.39
Largeur carton [cm]: 26.5
Hauteur carton [cm]: 32
Longueur carton [cm]: 44

Date of issue: 15.11.2022, 21:43

Nous nous réservons le droit d'apporter toute modification technique sans information préalable. Les données de ce contenu ne sont pas juridiquement contraignantes.

Photométrie : Résultats obtenus en testant un échantillon déterminé.

25145 LOGI 02-1220-103 kr

Prise de courant simple Schuko

Volume carton [m³]: 0.037312