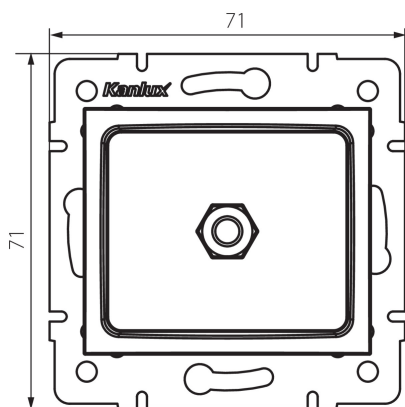


## 25234 LOGI 02-1830-043 sr

Prise équipotentielle

5905339252340



### DONNÉES GÉNÉRALES:

**Couleur:** argent  
**Mode d'installation:** encastré dans le mur  
**Largeur [mm]:** 71  
**Hauteur [mm]:** 71  
**Diamètre du boîtier de montage:** 60  
**Nombre de prises:** 1

### CARACTÉRISTIQUES TECHNIQUES:

**Plastique:** ABS

### DONNÉES LOGISTIQUES:

**Unité par emballage:** 10  
**Unité par carton:** 10  
**Conditionnement :** 120  
**Poids unitaire net [g]:** 64  
**Poids [g]:** 76.67  
**Longueur carton emballage [cm]:** 9  
**Largeur emballage unitaire [cm]:** 5  
**Hauteur emballage unitaire [cm]:** 15  
**Poids carton [kg]:** 9.2004  
**Largeur carton [cm]:** 25.5  
**Hauteur carton [cm]:** 32  
**Longueur carton [cm]:** 44  
**Volume carton [m<sup>3</sup>]:** 0.035904