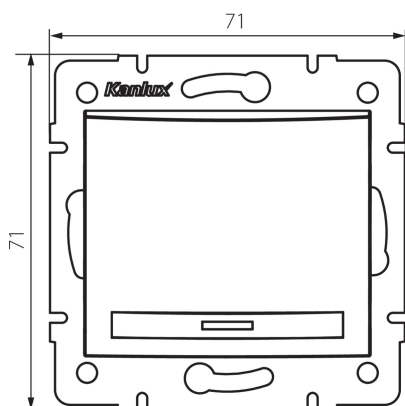


25368 DOMO 01-1050-250 sz

Interrupteur pour cage d'escalier

5905339253682



DONNÉES GÉNÉRALES:

Couleur: champagne

Mode d'installation: encastré dans le mur

Rétroéclairage: ne s'applique pas

Largeur [mm]: 71

Hauteur [mm]: 71

Diamètre du boîtier de montage: 60

Profondeur de montage: 25

CARACTÉRISTIQUES TECHNIQUES:

Tension nominale [V]: 250 AC

Matériau: PC

Matériel des embouts d'extrémité de câble : CuSn94

Type de connexion: Connecteur rapide

Plastique: PC

Nombre de leviers: 1

Courant nominal [AX]: 10

Degré IP: 20

DONNÉES LOGISTIQUES:

Unité par emballage: 10

Unité par carton: 10

Conditionnement : 120

Poids unitaire net [g]: 78

Poids [g]: 91.75

Longueur carton emballage [cm]: 10

Largeur emballage unitaire [cm]: 5

Hauteur emballage unitaire [cm]: 14

Poids carton [kg]: 11.01

Largeur carton [cm]: 25.5

Hauteur carton [cm]: 32

Longueur carton [cm]: 44

Volume carton [m³]: 0.035904

25368 DOMO 01-1050-250 sz

Interrupteur pour cage d'escalier