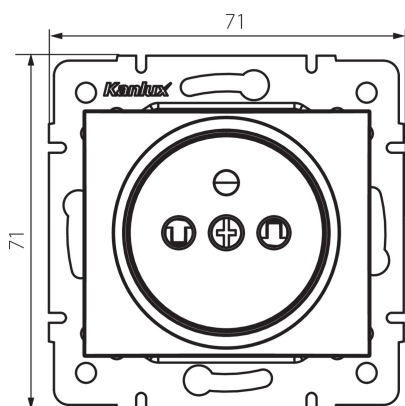


27191 DOMO 01-1250-250 sz

Prise de courant simple avec protection des contacts

5905339271914



DONNÉES GÉNÉRALES:

Couleur: champagne
Mode d'installation: encastré dans le mur
Protection des contacts: oui
Largeur [mm]: 71
Hauteur [mm]: 71
Diamètre du boîtier de montage: 60
Profondeur de montage: 25
Nombre de prises: 1

CARACTÉRISTIQUES TECHNIQUES:

Tension nominale [V]: 250 AC
Courant nominal [A]: 16
Classe électrique: I
Matériau: PC
Matériel des embouts d'extrémité de câble : CuSn94
Type de mise à la terre: type e
Type de connexion: Connecteur rapide
Plastique: PC
Degré IP: 20

DONNÉES LOGISTIQUES:

Unité par emballage: 10
Unité par carton: 10
Conditionnement : 120
Poids unitaire net [g]: 70
Poids [g]: 81.25
Longueu carton emballage [cm]: 10
Largeur emballage unitaire [cm]: 5
Hauteur emballage unitaire [cm]: 14
Poids carton [kg]: 9.75
Largeur carton [cm]: 23
Hauteur carton [cm]: 32
Longueur carton [cm]: 44
Volume carton [m³]: 0.032384

27191 DOMO 01-1250-250 sz

Prise de courant simple avec protection des contacts