

Luminaire de type downlight

5905339272195

IP  
44/20

EA  
SY  
Installation



Kanlux ROUNDA V2LED est une nouvelle version des downlights ronds populaires à usage interne. Ces downlights allient esthétique et lumière obtenue grâce à la technologie LED. Un degré élevé de protection IP44 empêche la pénétration d'eau et de poussière dans l'intérieur.

### DONNÉES GÉNÉRALES:

**Couleur:** nickel satiné

**Mode d'installation:** à encastrer dans le plafond

**Usage:** intérieur

**Distance minimale par rapport à l'objet éclairé:** 0,5m

**Compatibilité avec un variateur:** non

**Produit non recouvrable par un matériau calorifuge:** oui

**Hauteur [mm]:** 20

**Diamètre [mm]:** 220

**Orrifice de montage [mm]:** Ø208

**source LED:** oui

### CARACTÉRISTIQUES TECHNIQUES:

**Tension nominale [V]:** 220-240 AC

**Fréquence nominale [Hz]:** 50

**Puissance maximale [W]:** 18

**Classe électrique:** II

**Matériau du diffuseur:** matériau plastique

**Type de diode:** LED SMD

**Flux lumineux [lm]:** 1250

**Flux lumineux utile d'une source lumineuse  $\Phi$ use [lm]:**  
dans sphère (360°)

**Teinte lumière:** blanche

**Température de couleur proximale [K]:** 4000

**Constance des couleurs dans les ellipses de MacAdam:**  
 $\leq 6$

**Indice de rendu des couleurs:** 80

**Durée de vie [h]:** 15000

**Nombre de cycles on/off:**  $\geq 20000$

**Angle de vision [°]:** 110

**Efficacité lumineuse [lm/W]:** 69

**Plage de températures ambiantes[°C]:** 5÷25

**Matériau du boîtier:** alliage en aluminium

**Type de branchement:** extrémités libres des conducteurs

**Longueur du fil [cm]:** 0.05

**Section câble [mm<sup>2</sup>]:** 0.75

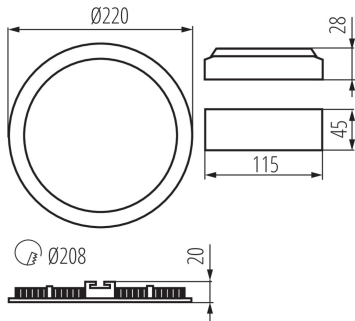
**Temps de préchauffage de la lampe [s]:**  $\leq 1$

**Temps d'allumage de la lampe [s]:**  $\leq 0,5$

**Degré IP:** 44/20

## 27219 ROUNDA V2LED18W-NW-SN

Luminaire de type downlight



### DONNÉES LOGISTIQUES:

Unité par emballage: 20

Unité par carton: 1

Conditionnement : 20

Poids unitaire net [g]: 430

Poids [g]: 551

Longueu carton emballage [cm]: 23

Largeur emballage unitaire [cm]: 3

Hauteur emballage unitaire [cm]: 27

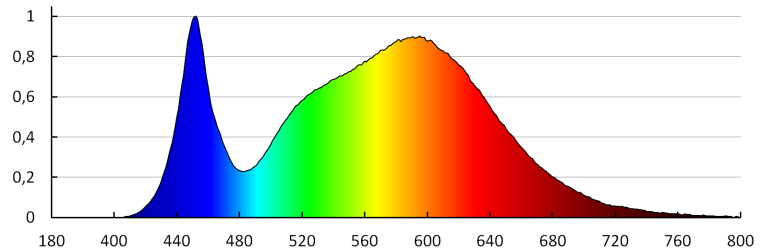
Poids carton [kg]: 11.02

Largeur carton [cm]: 33.5

Hauteur carton [cm]: 29

Longueur carton [cm]: 48

Volume carton [m<sup>3</sup>]: 0.046632



KANLUX S.A. (kat 27219) ROUNDA V2LED18W-NW-SN / LDC (Polar)

Luminaire: KANLUX S.A. (kat 27219) ROUNDA V2LED18W-NW-SN  
Lamps: 1 x ROUNDA V2LED18W-NW-SN

