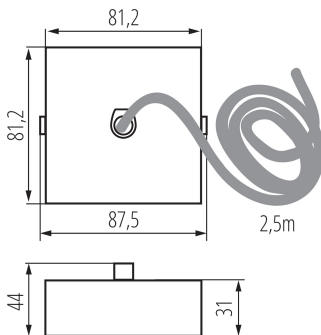


32539 ALIN CORD SQ DA 1F-SR

Accessoire pour profilés linéaire

5905339325396



DONNÉES GÉNÉRALES:

Couleur: argent

Mode d'installation: convient pour être suspendu au plafond

Compatibilité avec un variateur: DALI

Longueur [mm]: 81

Largeur [mm]: 81

Hauteur [mm]: 31

Longueur du câble [m]: 2.5

CARACTÉRISTIQUES TECHNIQUES:

Matériau: acier

Type de branchement: Connecteur rapide

Section câble [mm²]: 5 x 0,75

DONNÉES LOGISTIQUES:

Unité de mesure: unité

Unité par emballage: 1

Unité par carton: 1

Conditionnement : 1

Poids unitaire net [g]: 296

Poids [g]: 302

Poids unitaire brut [g]: 302

Longueur carton emballage [cm]: 12

Largeur emballage unitaire [cm]: 12

Hauteur emballage unitaire [cm]: 8

Poids carton [kg]: 0.302

Largeur carton [cm]: 12

Hauteur carton [cm]: 8

Longueur carton [cm]: 12

Volume carton [m³]: 0.001152

32539 ALIN CORD SQ DA 1F-SR

Accessoire pour profilés linéaire

