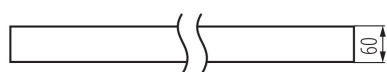
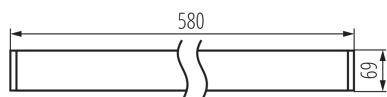


Luminaire profilés linéaire LED

5905339339034



DONNÉES GÉNÉRALES:

Couleur: blanc

Mode d'installation: saillie

Usage: intérieur

Distance minimale par rapport à l'objet éclairé: 0,5m

Compatibilité avec un variateur: non

Direction faisceau lumineux: bas

Longueur [mm]: 580

Largeur [mm]: 60

Hauteur [mm]: 69

Source LED: oui

CARACTÉRISTIQUES TECHNIQUES:

Tension nominale [V]: 220-240 AC

Fréquence nominale [Hz]: 50

Puissance maximale [W]: 19

Classe électrique: I

Matériau du diffuseur: matériau plastique

Type de diode: LED SMD

Flux lumineux [lm]: 2250

Teinte lumière: blanc chaud

Température de couleur proximale [K]: 3000

Constance des couleurs dans les ellipses de MacAdam: ≤3

Indice de rendu des couleurs: 80

Durée de vie [h]: 50000

Facteur de maintenance du flux lumineux en fin de durée de vie nominale: L90B10

Nombre de cycles on/off: ≥30000

Angle de vision [°]: X85/Y95

Efficacité lumineuse [lm/W]: 118

Plage de températures ambiantes[°C]: 5÷25

Type de diffuseur: mat

Matériau du boîtier: alliage en aluminium

Type de branchement: Connecteur rapide

Plage section de câble [mm²]: 1,5÷2,5

Temps de préchauffage de la lampe [s]: ≤1

Temps d'allumage de la lampe [s]: ≤0,5

Degré IP: 20

DONNÉES LOGISTIQUES:

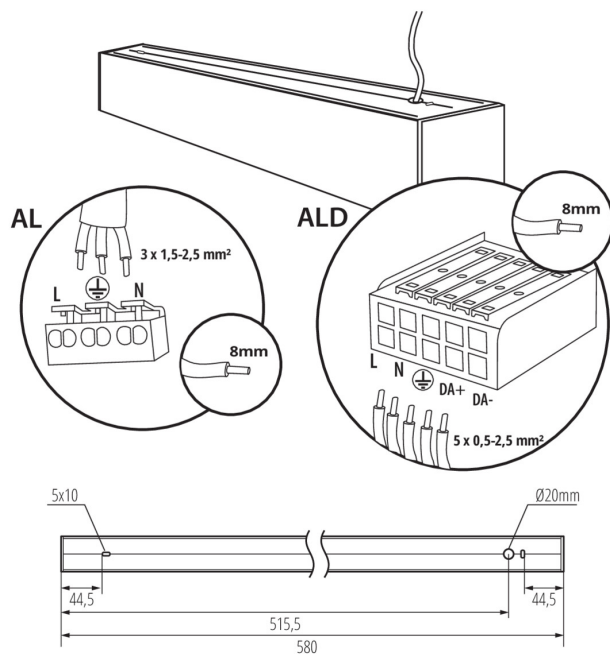
Unité de mesure: unité

Unité par emballage: 1

Unité par carton: 1

33903 AL-SH-WW-MAT-W-NT

Luminaire profilés linéaire LED



Conditionnement : 1

Poids unitaire net [g] : 1160

Poids [g] : 1352

Longueur carton emballage [cm] : 75

Largeur emballage unitaire [cm] : 11

Hauteur emballage unitaire [cm] : 7

Poids carton [kg] : 1.352

Largeur carton [cm] : 11

Hauteur carton [cm] : 7

Longueur carton [cm] : 75

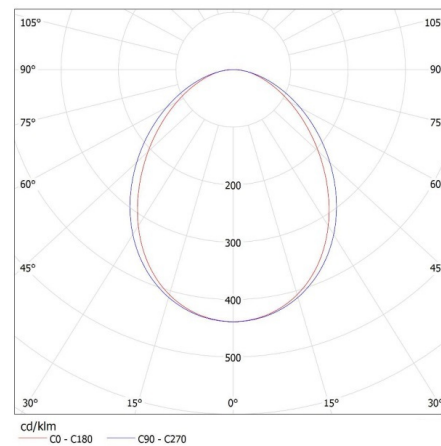
Volume carton [m³] : 0.005775

INFORMATIONS COMPLÉMENTAIRES :

- Une garantie de 5 ans accordée conformément aux termes de la déclaration de garantie disponible sur le site d'Internet

KANLUX S.A. (kat 33903) AL-SH-WW-MAT-W-NT / LDC (Polar)

Luminaire: KANLUX S.A. (kat 33903) AL-SH-WW-MAT-W-NT
Lamps: 1 x AL-SH-WW-MAT



Luminaire profilés linéaire LED

ACCESSOIRES

32540

ALIN CORD 1F-W

Power supply terminal for ALIN luminaires and tracks, 1-phase, white, 150 cm



32541

ALIN CORD 1F-B

Power supply terminal for ALIN luminaires and tracks, 1-phase, black, 150 cm



32542

ALIN CORD 1F-SR

Power supply terminal for ALIN luminaires and tracks, 1-phase, silver 150 cm



07871

ROPE-NT 150 SINGLE

ROPE-NT 150 SINGLE câble en acier (unique) pour la suspension de luminaires, ensemble de 2 pièces



29557

ALIN NT GRIP

Wall bracket for the ALIN luminaire, 2 pcs included



27109

KLOSZ MPR AL 11W/17W

Verre MPR pour luminaire ALIN, KLOSZ MPR AL 11W/17W, (27109)

