

## 35291 LEADIE LED B

Lampe de bureau LED

5905339352910



KANLUX LEADIE LED est une élégante lampe à pied. Elle fonctionne parfaitement comme l'éclairage principal mais aussi comme une source de lumière complémentaire dans la pièce. Elle peut également servir de lampe de chevet.

### DONNÉES GÉNÉRALES:

**Couleur:** noir  
**Mode d'installation:** sol  
**Usage:** intérieur  
**Distance minimale par rapport à l'objet éclairé:** 0,1m  
**Gradation possible uniquement avec un dispositif électronique adéquat:** oui  
**Compatibilité avec un variateur:** non  
**Interrupteur:** oui  
**Longueur [mm]:** 108  
**Largeur [mm]:** 146  
**Hauteur [mm]:** 395  
**Diamètre [mm]:** 146  
**source LED:** oui

### CARACTÉRISTIQUES TECHNIQUES:

**Tension nominale [V]:** 220-240 AC  
**Fréquence nominale [Hz]:** 50  
**Puissance maximale [W]:** max 4,6  
**Classe électrique:** II  
**Matériau du diffuseur:** matériau plastique  
**Type de diode:** LED SMD  
**Flux lumineux [lm]:** max 300  
**Flux lumineux utile d'une source lumineuse  $\Phi$ use [lm]:** 370  
**Flux lumineux utile d'une source lumineuse  $\Phi$ use [lm]:** dans cône large (120°)  
**Teinte lumière:** blanc chaud, blanche, blanc froide  
**Température de couleur proximale [K]:** 3000/4500/6500  
**Constance des couleurs dans les ellipses de MacAdam:**  $\leq 6$   
**Indice de rendu des couleurs:** 80  
**Durée de vie [h]:** 25000  
**Nombre de cycles on/off:**  $\geq 15000$   
**Efficacité lumineuse [lm/W]:** max 65  
**Matériau du boîtier:** matériau plastique  
**Matériau du support:** métal  
**Type de branchement:** câble avec fiche  
**Longueur du fil [cm]:** 1.7  
**Temps de préchauffage de la lampe [s]:**  $\leq 1$

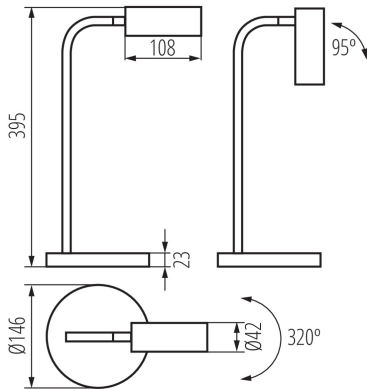
Date of issue: 15.11.2022, 01:36

Nous nous réservons le droit d'apporter toute modification technique sans information préalable. Les données de ce contenu ne sont pas juridiquement contraignantes.

Photométrie : Résultats obtenus en testant un échantillon déterminé.

## 35291 LEADIE LED B

Lampe de bureau LED



**Temps d'allumage de la lampe [s]:**  $\leq 0,5$   
**Luminaire orientable horizontalement [°]:** 320  
**Luminaire orientable verticalement [°]:** 95  
**Degré IP:** 20

### DONNÉES LOGISTIQUES:

**Unité par emballage:** 8  
**Unité par carton:** 1  
**Conditionnement :** 8  
**Poids unitaire net [g]:** 738  
**Poids [g]:** 1018.75  
**Longueu carton emballage [cm]:** 15  
**Largeur emballage unitaire [cm]:** 15  
**Hauteur emballage unitaire [cm]:** 43  
**Poids carton [kg]:** 8.15  
**Largeur carton [cm]:** 32.5  
**Hauteur carton [cm]:** 45  
**Longueur carton [cm]:** 61.5  
**Volume carton [m<sup>3</sup>]:** 0.089944