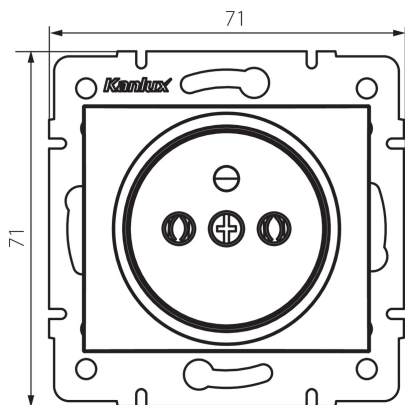


25031 DOMO 01-1251-150 sz

Dugalj, francia

5905339250315



ÁLTALÁNOS ADATOK:

Szín: pezsgő

Beszereles helye: szerelés: fali süllyesztett

Szélesség [mm]: 71

Magasság [mm]: 71

Szerelődoboz átmérője: 60

Szerelési mélység: 25

Aljzatok száma: 1

MŰSZAKI ADATOK:

Névleges feszültség [V]: 250 AC

Névleges áram [A]: 16

Áramütés elleni védelmi osztály: I

Anyag: PC

Érintkezők anyaga: CuSn94

Földelés típusa: e-típusú

Kapocs típusa: csavaros szorító

Műanyag: PC

IP védettségi fokozat: 20

LOGISZTIKAI ADATOK:

Csomagolás típusa: 10

Darabszám közbenső csomagolásban: 10

Darabszám gyűjtőcsomagolásban: 120

Nettó egység súly [g]: 68

Súly [g]: 81.42

Egységcsomagolás hossza [cm]: 9

Egységcsomagolás szélessége [cm]: 5

Egységcsomagolás magassága [cm]: 14

Doboz súlya [kg]: 9.7704

Karton szélessége [cm]: 25.5

Doboz magassága [cm]: 32

Doboz hossza [cm]: 44

Karton térfogata [m³]: 0.035904

25031 DOMO 01-1251-150 sz

Dugalj, francia