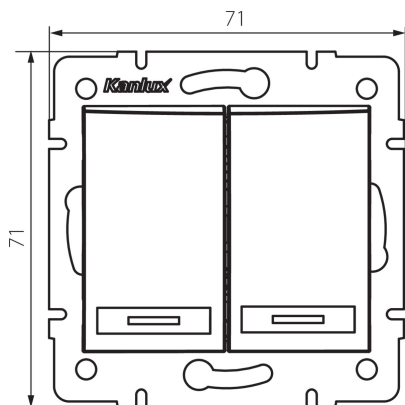


## 25371 DOMO 01-1120-250 sz

Dupla csillárkapcsoló - LED jelzőfényel

5905339253712



### ÁLTALÁNOS ADATOK:

**Szín:** pezsgő

**Beszereles helye:** szerelés: fali süllyesztett

**Megvilágítás:** igen

**Szélesség [mm]:** 71

**Magasság [mm]:** 71

**Szerelődoboz átmérője:** 60

**Szerelési mélység:** 25

### MŰSZAKI ADATOK:

**Névleges feszültség [V]:** 250 AC

**Anyag:** PC

**Érintkezők anyaga:** CuSn94

**Kapocs típusa:** gyorscsatlakozó

**Műanyag:** PC

**Karok száma:** 2

**Névleges áram [Ax]:** 10

**IP védettség fokozat:** 20

### LOGISZTIKAI ADATOK:

**Csomagolás típusa:** 10

**Darabszám közbenső csomagolásban:** 10

**Darabszám gyűjtőcsomagolásban:** 120

**Nettó egység súly [g]:** 82

**Súly [g]:** 95.67

**Egységcsomagolás hossza [cm]:** 10

**Egységcsomagolás szélessége [cm]:** 4

**Egységcsomagolás magassága [cm]:** 14

**Doboz súlya [kg]:** 11.4804

**Karton szélessége [cm]:** 25.5

**Doboz magassága [cm]:** 32

**Doboz hossza [cm]:** 44

**Karton térfogata [m<sup>3</sup>]:** 0.035904

**25371** DOMO 01-1120-250 sz

---

Dupla csillárkapcsoló - LED jelzőfényel