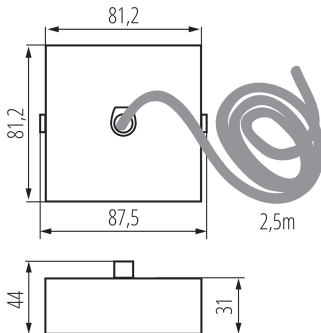


32536 ALIN CORD SQ 1F-SR

Profil lámpatest tartozék

5905339325365



ÁLTALÁNOS ADATOK:

Szín: ezüst

Beszereles helye: szerelés: mennyezetre függeszthető

Hossz [mm]: 81

Szélesség [mm]: 81

Magasság [mm]: 31

Kábel hossz [m]: 2.5

MŰSZAKI ADATOK:

Anyag: acél

Csatlakozó típusa: önzáró sorkapocs

Vezeték keresztmetszete [mm²]: 3 x 0,75

LOGISZTIKAI ADATOK:

Mértékegység: 1 darab

Csomagolás típusa: 1

Darabszám közbenső csomagolásban: 1

Darabszám gyűjtőcsomagolásban: 1

Nettó egységsúly [g]: 230

Súly [g]: 236

Egy darab bruttó súlya [g]: 236

Egységcsomagolás hossza [cm]: 12

Egységcsomagolás szélessége [cm]: 12

Egységcsomagolás magassága [cm]: 8

Doboz súlya [kg]: 0.236

Karton szélessége [cm]: 12

Doboz magassága [cm]: 8

Doboz hossza [cm]: 12

Karton térfogata [m³]: 0.001152

32536 ALIN CORD SQ 1F-SR

Profil lámpatest tartozék

