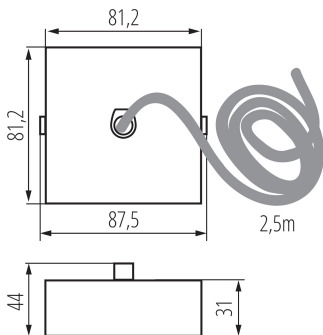


## 32539 ALIN CORD SQ DA 1F-SR

Profil lámpatest tartozék

5905339325396



### ÁLTALÁNOS ADATOK:

**Szín:** ezüst

**Beszereles helye:** szerelés: mennyezetre függeszthető

**Fényerőszabályozható:** DALI

**Hossz [mm]:** 81

**Szélesség [mm]:** 81

**Magasság [mm]:** 31

**Kábel hossz [m]:** 2.5

### MŰSZAKI ADATOK:

**Anyag:** acél

**Csatlakozó típusa:** önzáró sorkapocs

**Vezeték keresztmetszete [mm<sup>2</sup>]:** 5 x 0,75

### LOGISZTIKAI ADATOK:

**Mértékegység:** 1 darab

**Csomagolás típusa:** 1

**Darabszám közbenső csomagolásban:** 1

**Darabszám gyűjtőcsomagolásban:** 1

**Nettó egységsúly [g]:** 296

**Súly [g]:** 302

**Egy darab bruttó súlya [g]:** 302

**Egységcsomagolás hossza [cm]:** 12

**Egységcsomagolás szélessége [cm]:** 12

**Egységcsomagolás magassága [cm]:** 8

**Doboz súlya [kg]:** 0.302

**Karton szélessége [cm]:** 12

**Doboz magassága [cm]:** 8

**Doboz hossza [cm]:** 12

**Karton térfogata [m<sup>3</sup>]:** 0.001152

## 32539 ALIN CORD SQ DA 1F-SR

Profil lámpatest tartozék

