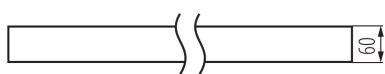
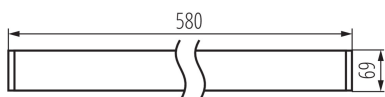


LED lámpatest

5905339339010



### ÁLTALÁNOS ADATOK:

**Szín:** fehér

**Beszereles helye:** szerelés: mennyezeti

**Alkalmazás helye:** beltéri

**Minimális távolság a megvilágított tárgytól:** 0,5m

**Fényerőszabályozható:** nem

**Lámpatest világitási iránya:** alsórész

**Hossz [mm]:** 580

**Szélesség [mm]:** 60

**Magasság [mm]:** 69

**Integrált LED fényforrás:** igen

**Version for connection in line [final element] LL:** 34918 (NT)

**Alkalmazott szimbólumok és jelölések magyarázata:** (NT) - do nadbudowania na suficie

### MŰSZAKI ADATOK:

**Névleges feszültség [V]:** 220-240 AC

**Névleges frekvencia [Hz]:** 50

**Maximális teljesítmény [W]:** 19

**Áramütés elleni védelmi osztály:** I

**Búra anyaga:** műanyag

**Dióda típusa:** LED SMD

**Fényáram [lm]:** 2550

**Fényforrás színe:** fehér

**A korrelált színhőmérséklet [K]:** 4000

**Színkonzisztencia MacAdam-féle ellipszisekben:** ≤3

**Színvisszaadási index:** 80

**Élettartam [h]:** 50000

**Fényáram-stabilitás a névleges élettartam végén:** L90B10

**Bekapcs/kikapcs ciklusok száma:** ≥30000

**Sugárzási szög [°]:** X85/Y95

**Lámpa fényereje [lm/W]:** 134

**Környezeti hőmérséklet-tartomány, melynek a termék ki lehet téve [° C]:** 5÷25

**Búra típusa:** matt

**Lámpaház anyaga:** alumínium ötvözet

**Csatlakozó típusa:** önzáró sorkapocs

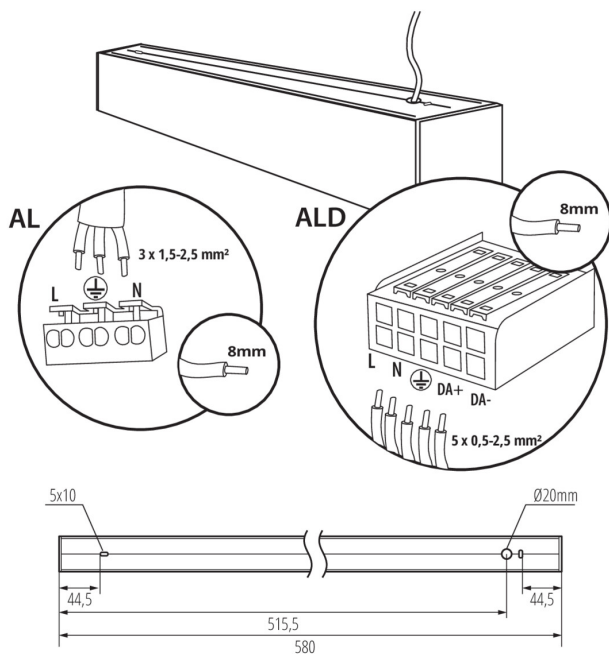
**Alkalmazott vezeték keresztmetszet-tartománya [mm<sup>2</sup>]:**  
1,5÷2,5

**Fényforrás felfűtési ideje [s]:** ≤1

**Fényforrás gyújtási ideje [s]:** ≤0,5

**IP védettség fokozat:** 20

### LED lámpatest



#### LOGISZTIKAI ADATOK:

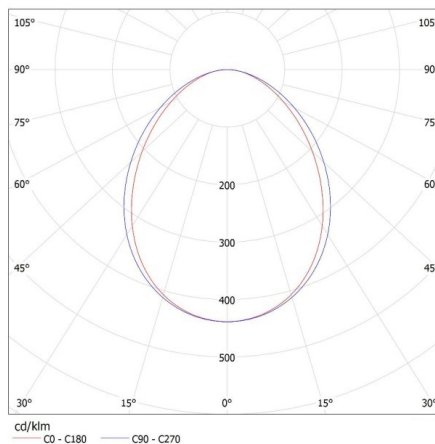
**Mértékegység:** 1 darab  
**Csomagolás típusa:** 1  
**Darabszám közbenső csomagolásban:** 1  
**Darabszám gyűjtőcsomagolásban:** 1  
**Nettó egységsúly [g]:** 1160  
**Súly [g]:** 1352  
**Egységcsomagolás hossza [cm]:** 75  
**Egységcsomagolás szélessége [cm]:** 11  
**Egységcsomagolás magassága [cm]:** 7  
**Doboz súlya [kg]:** 1.352  
**Karton szélessége [cm]:** 11  
**Doboz magassága [cm]:** 7  
**Doboz hossza [cm]:** 75  
**Karton térfogata [m³]:** 0.005775

#### EGYÉB INFORMÁCIÓK::

- 5 év garancia a weblapon elérhető garancianyilatkozatnak megfelelően

KANLUX S.A. (kat 33901) AL-SH-NW-MAT-W-NT / LDC (Polat)

Luminaire: KANLUX S.A. (kat 33901) AL-SH-NW-MAT-W-NT  
Lamps: 1 x AL-SH-NW-MAT



### LED lámpatest

#### TARTOZÉKOK

32540

ALIN CORD 1F-W

Power supply terminal for ALIN luminaires and tracks, 1-phase, white, 150 cm



32541

ALIN CORD 1F-B

Power supply terminal for ALIN luminaires and tracks, 1-phase, black, 150 cm



32542

ALIN CORD 1F-SR

Power supply terminal for ALIN luminaires and tracks, 1-phase, silver 150 cm



07871

ROPE-NT 150 SINGLE

ROPE-NT 150 SINGLE acélhuzal (szimpla) a lámpatest felfüggesztéséhez, 2 db a készletben



29557

ALIN NT GRIP

Wall bracket for the ALIN luminaire, 2 pcs included



27109

KLOSZ MPR AL 11W/17W

MPR búra az ALIN lámpatesthez, KLOSZ MPR AL 11W/17W, (27109)

