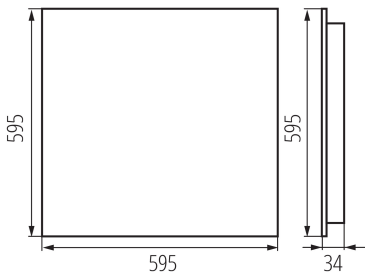


Süllyesztett irodai LED lámpatest

5905339359605



ÁLTALÁNOS ADATOK:

Szín: fekete

Beszereles helye: szerelés: mennyezeti süllyesztett

Alkalmazás helye: beltéri

Minimális távolság a megvilágított tárgytól: 0,5m

Fényerőszabályozható: nem

A terméket nem lehet hőszigetelő anyaggal bevonni: igen

Hossz [mm]: 595

Szélesség [mm]: 595

Magasság [mm]: 34

Integrált LED fényforrás: igen

MŰSZAKI ADATOK:

Névleges feszültség [V]: 220-240 AC

Névleges frekvencia [Hz]: 50

Maximális teljesítmény [W]: 31W

Áramütés elleni védelmi osztály: I

Búra anyaga: műanyag

Dióda típusa: LED SMD

Lámpatest fényárama [lm]: 3800

Fényforrás színe: fehér

A korrelált színhőmérséklet [K]: 4000

Színkonzisztencia MacAdam-féle ellipszisekben: ≤ 3

Színvisszaadási index: 80

Élettartam [h]: 50000

Fényáram-stabilitás a névleges élettartam végén: L90B10

Bekapcs/kikapcs ciklusok száma: ≥ 30000

Sugárzási szög [°]: 50

Környezeti hőmérséklet-tartomány, melynek a termék ki lehet téve [° C]: 5÷25

Búra típusa: raszter

Lámpaház anyaga: fém

Csatlakozó típusa: önzáró sorkapocs

Alkalmazott vezeték keresztmetszet-tartománya [mm²]: 1,5÷2,5

Fényforrás felfűtési ideje [s]: ≤ 1

Fényforrás gyújtási ideje [s]: $\leq 0,5$

Rodraj soczewki [°]: 50

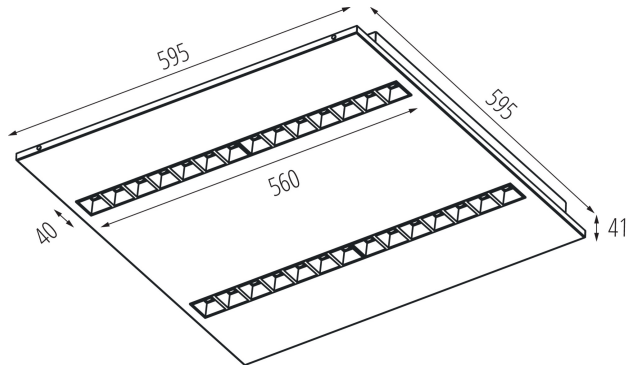
IP védettség fokozat: 20

UGR: ≤ 15

LOGISZTIKAI ADATOK:

Mértékegység: 1 darab

Süllyesztett irodai LED lámpatest



Csomagolás típusa: 1

Darabszám közbenső csomagolásban: 1

Darabszám gyűjtőcsomagolásban: 1

Nettó egységsúly [g]: 3896

Súly [g]: 4290

Egy darab bruttó súlya [g]: 4290

Egységcsomagolás hossza [cm]: 63.5

Egységcsomagolás szélessége [cm]: 61

Egységcsomagolás magassága [cm]: 5.5

Doboz súlya [kg]: 4.29

Karton szélessége [cm]: 61

Doboz magassága [cm]: 5.5

Doboz hossza [cm]: 63.5

Karton térfogata [m³]: 0.021304

EGYÉB INFORMÁCIÓK::

- 5 év garancia a weblapon elérhető garancianyilatkozatnak megfelelően

KANLUX S.A. (kat 35960) OS-L5D-NW-RST-B-P1 / Krzywa rozsyłu światła (biegunowo)

Oprawa: KANLUX S.A. (kat 35960) OS-L5D-NW-RST-B-P1
Lampy: 4 x OS-L5D-NW-RST

