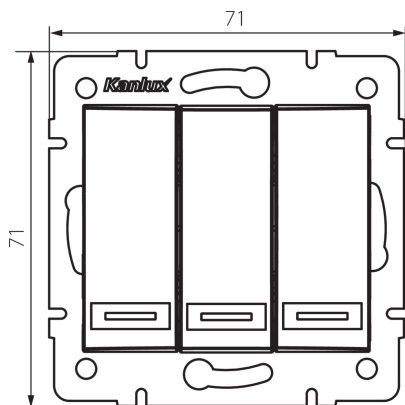


36477 DOMO 01-1090-242 cm

Hármas csillárkapcsoló

5905339364777



ÁLTALÁNOS ADATOK:

Szín: matt fekete

Beszereles helye: szerelés: fali süllyesztett

Megvilágítás: nem vonatkozik

Szélesség [mm]: 71

Magasság [mm]: 71

Szerelődoboz átmérője: 60

Szerelési mélység: 25

MŰSZAKI ADATOK:

Névleges feszültség [V]: 250 AC

Anyag: PC

Érintkezők anyaga: CuSn94

Kapocs típusa: gyorscsatlakozó

Műanyag: PC

Karok száma: 3

Névleges áram [Ax]: 10

IP védettség fokozat: 20

LOGISZTIKAI ADATOK:

Csomagolás típusa: 10

Darabszám közbenső csomagolásban: 10

Darabszám gyűjtőcsomagolásban: 120

Nettó egység súly [g]: 80

Súly [g]: 93.83

Egységcsomagolás hossza [cm]: 9

Egységcsomagolás szélessége [cm]: 5

Egységcsomagolás magassága [cm]: 14

Doboz súlya [kg]: 11.2596

Karton szélessége [cm]: 25.5

Doboz magassága [cm]: 32

Doboz hossza [cm]: 44

Karton térfogata [m³]: 0.035904

36477 DOMO 01-1090-242 cm

Hármas csillárkapcsoló