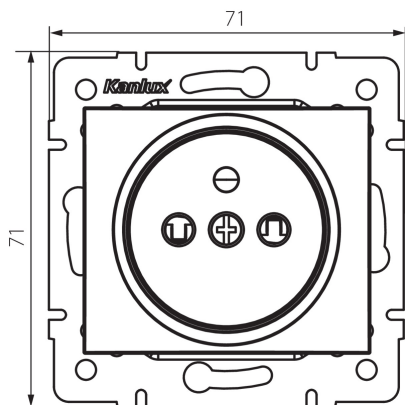


## 36481 DOMO 01-1250-142 cm

Dugalj, francia, gyerekvédelemmel

5905339364814



### ÁLTALÁNOS ADATOK:

**Szín:** matt fekete  
**Beszereles helye:** szerelés: fali süllyesztett  
**Gyerekvédelem:** igen  
**Szélesség [mm]:** 71  
**Magasság [mm]:** 71  
**Szerelődoboz átmérője:** 60  
**Szerelési mélység:** 25  
**Aljzatok száma:** 1

### MŰSZAKI ADATOK:

**Névleges feszültség [V]:** 250 AC  
**Névleges áram [A]:** 16  
**Áramütés elleni védelmi osztály:** I  
**Anyag:** PC  
**Érintkezők anyaga:** CuSn94  
**Földelés típusa:** e-típusú  
**Kapocs típusa:** csavaros szorító  
**Műanyag:** PC  
**IP védettség fokozat:** 20

### LOGISZTIKAI ADATOK:

**Csomagolás típusa:** 10  
**Darabszám közbenső csomagolásban:** 10  
**Darabszám gyűjtőcsomagolásban:** 120  
**Nettó egység súly [g]:** 70  
**Súly [g]:** 83.75  
**Egységcsomagolás hossza [cm]:** 10  
**Egységcsomagolás szélessége [cm]:** 5  
**Egységcsomagolás magassága [cm]:** 14  
**Doboz súlya [kg]:** 10.05  
**Karton szélessége [cm]:** 25.5  
**Doboz magassága [cm]:** 32  
**Doboz hossza [cm]:** 44  
**Karton térfogata [m<sup>3</sup>]:** 0.035904

**36481** DOMO 01-1250-142 cm

---

Dugalj, francia, gyerekvédelemmel