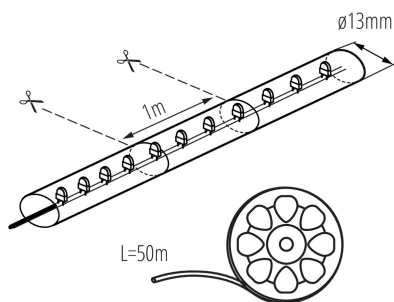


Fényszalag

5905339086426



A Kanlux GIVRO LED 50 méter hosszú fénytömlő különböző színekben kapható. A megfelelő működéshez Kanlux GIVRO PR SET szükséges. A tömlő darabolható és újracsatlakoztatható a vágásnál bármilyen elrendezésben a Kanlux GIVRO LED rendszer elemeinek segítségével. A színes LED fénytömlők segítségével kiemelhető egy-egy helyiség karaktere. A Kanlux GIVRO LED használható kültéren: erkélyeken, teraszokon, kertekben.

ÁLTALÁNOS ADATOK:

Alkalmazás helye: kültéri

Minimális távolság a megvilágított tárgytól: 0,1m

A terméket nem lehet hőszigetelő anyaggal bevonni: igen

Hossz [mm]: 50000

Átmérő [mm]: 13

Higanytartalom: nem

MŰSZAKI ADATOK:

Névleges feszültség [V]: 220-240 DC

Névleges teljesítmény [W]: 125

Áramütés elleni védelmi osztály: II

Dióda típusa: LED DIP

Fényforrás színe: meleg fehér

Fényforrás névleges élettartama [h]: 50000

Környezeti hőmérséklet-tartomány, melynek a termék ki lehet téve [° C]: -5÷25

IP védettségi fokozat: 44

LOGISZTIKAI ADATOK:

Csomagolás típusa: 2

Darabszám közbenső csomagolásban: 1

Darabszám gyűjtőcsomagolásban: 2

Nettó egység súly [g]: 7622

Súly [g]: 9050

Egységcsomagolás hossza [cm]: 36

Egységcsomagolás szélessége [cm]: 36

Egységcsomagolás magassága [cm]: 18

Doboz súlya [kg]: 18.1

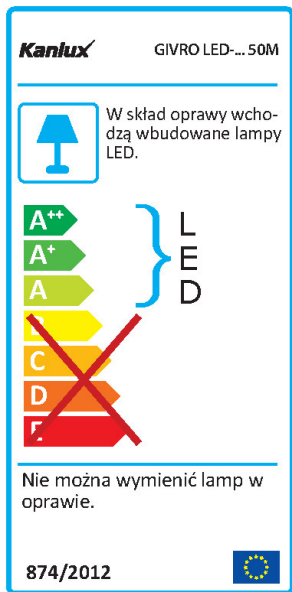
Karton szélessége [cm]: 38

Doboz magassága [cm]: 38

Doboz hossza [cm]: 38

Karton térfogata [m³]: 0.054872

Fényszalag



EGYÉB INFORMÁCIÓK::

- a tömlő hossza 50 m
- a LED fénytömlő darabolható (1m = 36 db LED)
- a megfelelő működéshez GIVRO PR SET szükséges, mely megtalálható a Kanlux kínálatában

TARTOZÉKOK:

08637 GIVRO PR SET Csatlakozó vezeték, GIVRO PR SET(8637)



08636 GIVRO-90L Könyöcsatlakozó, GIVRO-90L (8636)



08639 GIVRO-I "I" típusú Csatlakozó, GIVRO-I(8639)



08641 GIVRO-T "T" típusú Csatlakozó, GIVRO-T (8641)



08635 GIVRO-X "X" típusú Csatlakozó, GIVRO-X(8635)



08642 GIVRO LED-WW 50M

Fényszalag

08640 GIVRO-PEND



Műanyag rögzítő, Készlet 10 db., GIVRO-PEND (8640)

08638 GIVRO-Z



Végzáró, 3 darabos készlet., GIVRO-Z(8638)