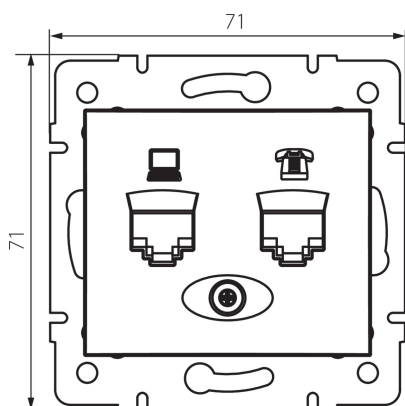


## 24875 DOMO 01-1430-043 sr

Presà RJ45 Cat 5e+RJ11

5905339248756



### DATI GENERALI:

**Colore:** argento

**Luogo di montaggio:** per montaggio a incasso nella parete

**Larghezza [mm]:** 71

**Altezza [mm]:** 71

**Diametro scatola di derivazione:** 60

**Numero prese:** 2

### DATI TECNICI:

**Materiale:** PC

**Tipo di prese:** per telefono e computer rj45 cat 5e; rj11

**Plastica:** PC

**Grado IP:** 20

### DATI LOGISTICI:

**Tipo di confezionamento:** 10

**Numero di pezzi nell' imballaggio secondario:** 10

**Numero di pezzi in un imballaggio :** 120

**Peso unitario netto [g]:** 64

**Grammatura [g]:** 76.67

**Lunghezza dell'unità di imballaggio [cm]:** 9

**Larghezza dell'unità di imballaggio [cm]:** 5

**Altezza dell'unità di imballaggio [cm]:** 13

**Peso della scatola di cartone [Kg]:** 9.2004

**Larghezza della scatola di cartone [cm]:** 25.5

**Altezza della scatola di cartone [cm]:** 32

**Lunghezza della scatola di cartone [cm]:** 44

**Volume della scatola di cartone [m³]:** 0.035904