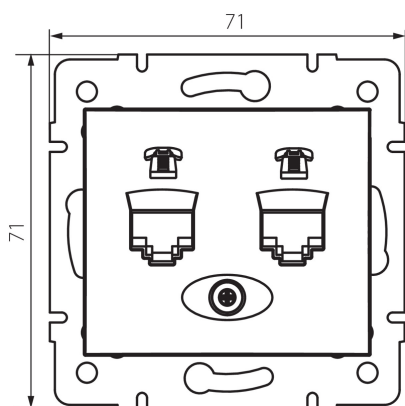


24929 DOMO 01-1380-041 gr

Preso 2xRJ11

5905339249296



DATI GENERALI:

Colore: grafite

Luogo di montaggio: per montaggio a incasso nella parete

Larghezza [mm]: 71

Altezza [mm]: 71

Diametro scatola di derivazione: 60

Numero prese: 2

DATI TECNICI:

Materiale: PC

Tipo di prese: per telefono doppio indipendente 2x rj11

Plastica: PC

Grado IP: 20

DATI LOGISTICI:

Tipo di confezionamento: 10

Numero di pezzi nell' imballaggio secondario: 10

Numero di pezzi in un imballaggio : 120

Peso unitario netto [g]: 62

Grammatura [g]: 74.58

Lunghezza dell'unità di imballaggio [cm]: 10

Larghezza dell'unità di imballaggio [cm]: 4.5

Altezza dell'unità di imballaggio [cm]: 14

Peso della scatola di cartone [Kg]: 8.9496

Larghezza della scatola di cartone [cm]: 25.5

Altezza della scatola di cartone [cm]: 32

Lunghezza della scatola di cartone [cm]: 44

Volume della scatola di cartone [m³]: 0.035904